

ポール フィルターハウジング・ガイド



マイクロエレクトロニクス事業部	TEL 03 (6901) 5700
フルードテクノロジー& アセットプロテクション事業部	TEL 03 (6901) 5780
エアロスペース事業部	TEL 03 (6901) 5860
バイオテック事業部	TEL 03 (6386) 0995
ラボラトリー事業部	TEL 03 (6386) 0993
食品事業部	TEL 03 (6901) 5760
メディカル事業部	TEL 03 (6386) 0991

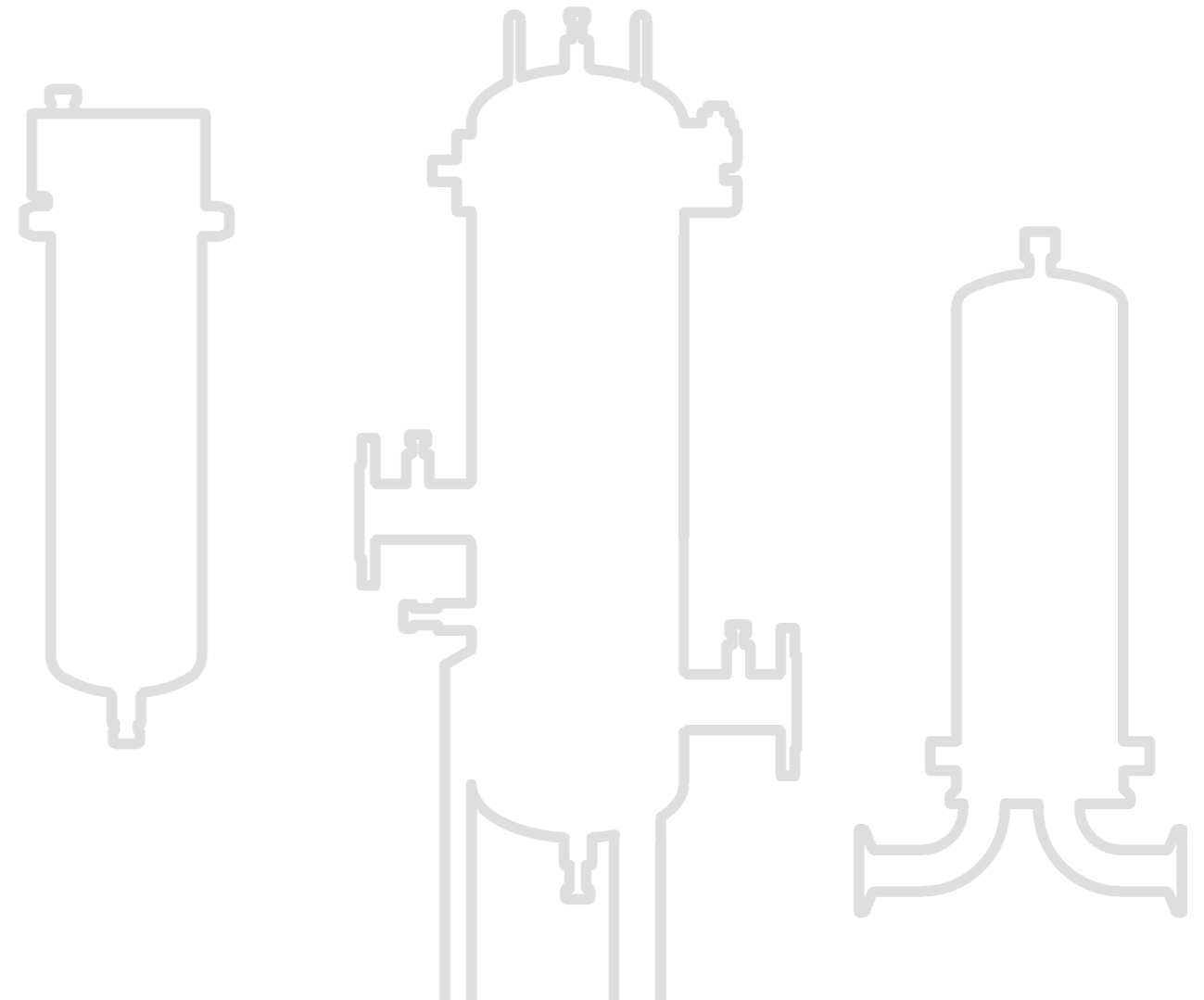
本カタログに記載されているデータは特定条件下で得られた代表値です。
本カタログに記載された情報により得られる結果並びに本製品の安全性については保証するものではありません。
本製品をご使用になる前に、本製品が使用目的に対して適正かつ安全であることをご確認ください。
なお、本カタログに記載されている内容は予告無しに変更される場合がございます。



ポール社は、Dr.Pall が、金属パウダーを焼結させる方法でフィルターを製品化するために、1946年にアメリカで設立されました。以来、約半世紀以上にわたり「ろ過と分離」の分野でその製品と技術力により世界をリードし続けています。

今日では、各分野における製品の精密化、小型化に伴い、製造プロセス上での微小異物除去は、ますます重要になってきております。ポール社では、そのようなお客様のろ過、分離の厳しいニーズに応えることができるよう新製品の開発に努力しております。

この「ポール・フィルターハウジング・ガイド」は、幅広い製品群からなる標準フィルターハウジングをご紹介します。お客様の仕様に合った、さまざまな種類のフィルターハウジング（一般産業仕様、サニタリー・精密産業仕様、プラスチックハウジング、小型ハウジング等）を取り揃えております。



目次

ポール標準フィルターハウジング体系表	2
代表的なポール・フィルターハウジング	3
各ハウジングのシリーズについて	5
カートリッジスタイル	7
M01シリーズ	9
M03Hシリーズ	11
M05Hシリーズ	13
M12Hシリーズ	15
M24Hシリーズ	17
M36Hシリーズ	19
M48Hシリーズ	21
M01R、M01Cシリーズ (油分・水分除去フィルター専用)	23
M03HR、M05HR、M12HRシリーズ (油分・水分除去フィルター専用)	25
R01Dシリーズ	27
R03Hシリーズ	29
R07Hシリーズ	31
R14Hシリーズ	33
1HFV、1HFHシリーズ (1本入れ)	35
2HFV、3HFV、4HFV、7HFVシリーズ (縦型・多本数入れ)	37
2HFV、3HFV、4HFV、7HFVシリーズ (横型・多本数入れ)	39

A01シリーズ (A01Aタイプ)	41
A01シリーズ (A01Bタイプ)	43
A01シリーズ (A01Eタイプ)	45
A01シリーズ (A01Mタイプ)	47
A04Hシリーズ	49
A06Hシリーズ	51
A12Hシリーズ	53
M□K2230シリーズ	55
M□K4463シリーズ	57
FTSシリーズ	59
VBLKシリーズ	61
BLKシリーズ	63
ZLKシリーズ (ZLK701 / ZLK702)	65
ZLKシリーズ (ZLK9010)	67
パイプ差し込みシリーズ	69
PHKシリーズ	71
PCYシリーズ	73
PPメガプラスチックシリーズ	75
PVDFメガプラスチックシリーズ	77
メガプラスチックG2シリーズ	79
ハウジングアクセサリ・サービスパーツ	81

ポール標準フィルターハウジング体系表

標準ハウジング			
一般産業仕様		サニタリー・精密産業仕様	
ガスケットシールカートリッジ用		O-リングシールカートリッジ用	
M01DS(K)-1,2,3G	M05HS(K)-1,2,3G	A01AK-1,2,3G	
M01RS(K)-1,2,3G	M05HRS(K)-1,2,3G	A01BK-J,1G	
M01LS(K)-1,2,3G	M12HS(K)-1,2,3G	A01EK-05,1,2,3G	
M01CS(K)-1,2,3G	M12HRS(K)-1,2,3G	A01MK-05,1,2,3G	
M01HS(K)-1,2,3G*	M24HS(K)-1,2,3G	A04HS(K)-1,2,3G	
M01AS(K)-1,2,3G*	M36HS(K)-1,2,3G	A06HS(K)-1,2,3G	
M03HS(K)-1,2,3G	M48HS(K)-1,2,3G	A12HS(K)-1,2,3G	
M03HRS(K)-1,2,3G		A24HS(K)-1,2,3G*	
		A36HS(K)-2,3G*	
		A48HS(K)-2,3G*	
		A60HS(K)-2,3G*	
		A72HS(K)-2,3G*	
		VAS03-1G*	
		ECS6001,2,3G*	
クラッシュシールカートリッジ用			
R01DS(K)-1,2,3G	R07HS(K)-1,2,3G		
R03HS(K)-1,2,3G	R14HS(K)-1,2,3G		
パイプ差し込みフィルター用			
20666-4,6,8-H	21623-H-3,4,5,6		
ウルチプリーツ・ハイフロー用			
1HFVS(K)-09,2,4G	3HFHS(K)-2,4,6G		
1HFHS(K)-2,4,6G	4HFVS(K)-2,4G		
2HFVS(K)-2,4G	4HFHS(K)-2,4,6G		
2HFHS(K)-2,4,6G	7HFVS(K)-2,4G		
3HFVS(K)-2,4G	7HFHS(K)-2,4,6G		
プラスチックハウジング		小型ハウジング	
PCY1001,1002G	TRX011G	MDK2230G	BLK7001NG
PCY1RF,2RFG	PVF1G*	MFK2230G	ZLK701G
PCY13,23G	TAVC011,012G	MDK4463G	ZLK702G
PCY17,27G	PFA04,1G*	MRK4463G	ZLK9010G
TAX011G	PFGF1,2	MFK4463G	PHK22,44G
	FBMH04,10	FTS120G	BLS7001G*
		FTS140G	MDA4463G
		VBLK6101G	

(注) お客様のご依頼により標準品以外の特注ハウジングも設計、製作いたします。

■ 代表的なポール・フィルターハウジング



M01DS-1G16H13-C



M01シリーズ



A01EK-1G715H4-C



A01シリーズ



M03HS-1GF33H13



M03Hシリーズ



M05Hシリーズ



M24Hシリーズ



パイプ差し込みシリーズ



ZLK701G23LHKH4



MFK2230シリーズ



MDK4463シリーズ



メガプラストシリーズ



A04Hシリーズ



PHKシリーズ



VBLK6101G4H4



BLK7001NG15J





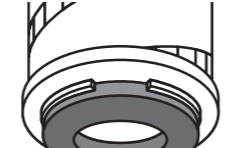

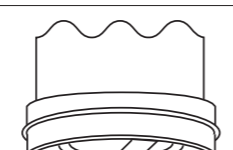

PCYシリーズ

■ 各ハウジングのシリーズについて 《製品型式の読み方》

<p style="writing-mode: vertical-rl; text-orientation: upright;">ガasketシール・カートリッジ用</p>	<p>M01 M03 M05 M12 M24 M36 M48</p>	<p>(製品型式例) M05HS-2GF33H13</p> <div style="display: flex; justify-content: space-around; font-size: small;"> <div>フィルターカートリッジの並列本数</div> <div>フロー：Hはダイレクト</div> <div>材質：Sは304 SST</div> </div> <p style="font-size: 2em; font-weight: bold; text-align: center;">M 05 H S - 2 G F 33 H13</p> <div style="display: flex; justify-content: space-around; font-size: small;"> <div>フィルターカートリッジの直列段数</div> <div>フランジ形状：FはFFフランジ</div> <div>ノズルサイズ：33はJIS 10K50A</div> <div>シール材質：H13はNBR</div> </div> <p>一般産業仕様のハウジングです。流量によりカートリッジを直列に2段、3段、また並列にも本数を増やすことができます。適用できるフィルターカートリッジは、1000スタイル、RMスタイル、PUY(ユニキャップ)スタイルがあります。</p>
<p style="writing-mode: vertical-rl; text-orientation: upright;">クラッシュシール・カートリッジ用</p>	<p>R01 R03 R07 R14</p>	<p>(製品型式例) R03HS-2GF33H13</p> <div style="display: flex; justify-content: space-around; font-size: small;"> <div>フィルターカートリッジの並列本数</div> <div>フロー：Hはダイレクト</div> <div>材質：Sは304 SST</div> </div> <p style="font-size: 2em; font-weight: bold; text-align: center;">R 03 H S - 2 G F 33 H13</p> <div style="display: flex; justify-content: space-around; font-size: small;"> <div>フィルターカートリッジの直列段数</div> <div>フランジ形状：FはFFフランジ</div> <div>ノズルサイズ：33はJIS 10K50A</div> <div>シール材質：H13はNBR</div> </div> <p>一般産業仕様のハウジングです。RF(クラッシュシール)スタイルカートリッジ専用で作られたハウジングで、1本入れ、3本並列、7本並列、14本並列の4種類があります。流量によりカートリッジ長さ20"、30"を使ってハウジングサイズの大きいものを選ぶことができます。TRXシリーズはプラスチックハウジングに分類されています。</p>
<p style="writing-mode: vertical-rl; text-orientation: upright;">ハイフロー・カートリッジ用</p>	<p>□ HF</p>	<p>(製品型式例) 2HFHS-2GF97H13</p> <div style="display: flex; justify-content: space-around; font-size: small;"> <div>フィルターカートリッジの並列本数</div> <div>フィルターハウジングの設置状態：Hは横型</div> <div>材質：Sは304 SST</div> <div>シール材質：H13はNBR</div> </div> <p style="font-size: 2em; font-weight: bold; text-align: center;">2 HF H S - 2 G F 97 H13</p> <div style="display: flex; justify-content: space-around; font-size: small;"> <div>フィルターカートリッジの直列段数</div> <div>フランジ形状：FはFFフランジ</div> <div>ノズルサイズ：97はJIS10K150A</div> </div> <p>一般産業用のハウジングです。ハイフロー・カートリッジ専用で作られたハウジングで、1本、2本、3本、4本、7本並列でそれぞれ縦型・横型があります。流量に応じて、20"、40"、60"のカートリッジを選ぶことができます。</p>

<p style="writing-mode: vertical-rl; text-orientation: upright;">Oリングシール・カートリッジ用</p>	<p>A□ ECS VA</p>	<p>(製品型式例) A04HK-2G7F33H4</p> <div style="display: flex; justify-content: space-around; font-size: small;"> <div>フィルターカートリッジの並列本数</div> <div>分割タイプ：H：3分割仕切板挟み込み</div> <div>材質：Kは316L SST</div> <div>シール材質：H4はシリコン</div> </div> <p style="font-size: 2em; font-weight: bold; text-align: center;">A 04 H K - 2 G 7 F 33 H4</p> <div style="display: flex; justify-content: space-around; font-size: small;"> <div>フィルターカートリッジの直列段数</div> <div>カートリッジコード：7はコード7タイプ</div> <div>フランジ形状：FはFFフランジ</div> <div>ノズルサイズ：33はJIS 10K50A</div> </div> <p>サニタリー仕様のハウジングです。ABスタイルカートリッジ用に作られたハウジングです。流量によりカートリッジ長さを20"、30"に、また並列にも本数を増やすことができます。</p>
<p style="writing-mode: vertical-rl; text-orientation: upright;">小型カートリッジ用</p>	<p>MDK MFK MC FTS VBLK BLK ZLK PHK MDA</p>	<p>(製品型式例) ZLK9010G23H4, MDK2230G8H13</p> <p style="font-size: 2em; font-weight: bold; text-align: center;">ZL K 9010G 23 H4</p> <div style="display: flex; justify-content: space-around; font-size: small;"> <div>材質：Kは316L SST</div> <div>ノズルサイズ：23はIDF IS フェールル 8はRc1/2メスネジ</div> <div>シール材質：H4:シリコン H13:NBR</div> </div> <p style="font-size: 2em; font-weight: bold; text-align: center;">MD K 2230G 8 H13</p> <p>小流量処理用のハウジングです。目的に応じて、種類とサイズをお選びいただけます。該当カートリッジとして、MDY2230、MCY4463、MCY2220、MCY4440、SBF1、FFG、SLK7001、SLK7002タイプがあります。 ※MDYシリーズはプラスチックハウジングに分類されています。</p>
<p style="writing-mode: vertical-rl; text-orientation: upright;">パイプ差し込みフィルター用</p>	<p>20666 21623</p>	<p>(製品型式例) 20666-4-H</p> <p style="font-size: 2em; font-weight: bold; text-align: center;">20666 - 4 - H</p> <div style="border: 1px solid black; padding: 2px; font-size: small; text-align: center;">使用するフィルターカートリッジのコード</div> <p>パイプ差し込みフィルター専用で作られたハウジングです。配管中に設置でき、設置スペースが不要です。カートリッジは20666と21623の2種類があります。</p>
<p style="writing-mode: vertical-rl; text-orientation: upright;">プラスチックハウジング</p>	<p>PCY TAX TRX TAV PFGF</p>	<p>(製品型式例) PCY1001G16H13Y</p> <p style="font-size: 2em; font-weight: bold; text-align: center;">PCY 1001 G 16 H13 Y</p> <div style="display: flex; justify-content: space-around; font-size: small;"> <div>カートリッジスタイル：1001はMCY1000スタイル</div> <div>ノズルサイズ：16はRc1メスネジ</div> <div>シール材質：H13はNBR</div> <div>Rc1/4ベント、ドレンノズル付き</div> </div> <p>プラスチックハウジング・シリーズは、非常に幅広い耐薬品性のニーズに対応できるように、ハウジング材質もポリプロピレン、PFA、PTFE等いろいろと取り揃えています。</p>

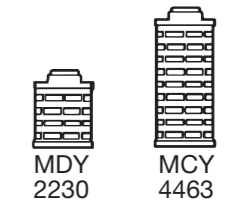
■ カートリッジスタイル

1000スタイル (ガスケットシール)	(製品型式例) MCY1001U2-20ZH13 外径70mm、長さ245mm (10"サイズの寸法です)。 ダブルオープンエンドのフィルターカートリッジで、両端にガスケットを付けてシールをします。	
RMFスタイル (ガスケットシール)	(製品型式例) RM1F400H21 外径64mm、長さ254mm (10"サイズの寸法です)。 ダブルオープンエンドのフィルターカートリッジで、両端にサントプレーン材質のガスケットがはじめから熱溶着されて付いています。	
ユニキャップ スタイル (ガスケットシール)	(製品型式例) PUY1UY100J 外径64mm、長さ253mm (10"サイズの寸法です)。 EPR材質のガスケットが標準として始めから熱溶着されて付いています。	
RFスタイル (クラッシュシール)	(製品型式例) R1F700 外径64mm、長さ254mm (10"サイズの寸法です)。 クラッシュシールでガスケットはありません。	
ハイフロー スタイル (U-カップシール)	(製品型式例) HFU620UYO45H13 外径152.4mm、長さ508mm (20"サイズの寸法です)。 シングルオープンエンドで、インサイドアウトの流れ方向の大流量用カートリッジです。	
ABスタイル (O-リングシール)	(製品型式例) AB1FT7EH4 外径70mm、長さ254mm (長さは10"サイズの寸法です)。 4"、5"、20"、30"サイズは変わります)。 シングルオープンエンドでO-リングでシールされます。 フィルターには以下の5タイプのコードがあり、それぞれに合ったハウジングがあります。 コード7タイプ : O-リング規格: AS568A-226 ダブルO-リングシール。 ボンフィン付きエンドキャップ。 脱離防止のためのツイストロック付き。 コード8タイプ : O-リング規格: AS568A-222 ダブルO-リングシール。 ボンフィン付きエンドキャップ。 コード3タイプ : O-リング規格: AS568A-222 ダブルO-リングシール。 ボンフィンなしのフラットエンドキャップ。 インフロン-PFコード3タイプ : O-リング規格: AS568A-222 ボンフィン付きエンドキャップ。 コード3、8とO-リング規格は同じですが、 ボンフィン形状は異なります。 外径68mm、長さ246mmです。 コード18タイプ : O-リング規格: AS568A-222 シングルO-リングシール。 ボンフィンなしのフラットエンドキャップ。 外径64mm、長さ263mmです。	

小型カートリッジ (O-リングシール)

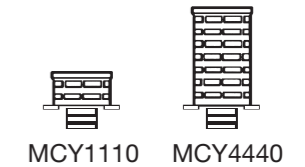
(製品型式例) **MCY4463FREH4**

スタイル	概寸 (mm)
MDY2230	75
MCY4463	135



(製品型式例) **MCY4440DFLPH4**

スタイル	概寸 (mm)
MCY1110	32
MCY2220	57
MCY3330	82
MCY4440	105



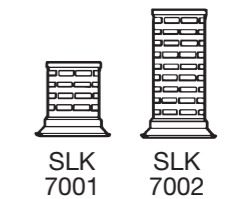
(製品型式例) **SBF1NFZPH4, FFGFR00PIA**

スタイル	概寸 (mm)
SBF1	51
FFG	51



(製品型式例) **SLK7001NTZP**

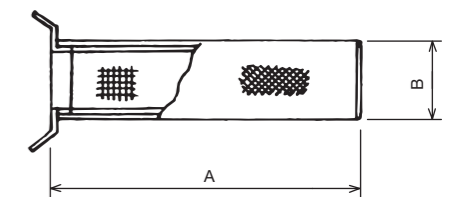
スタイル	概寸 (mm)
SLK7001	76
SLK7002	137



パイプ差し込み用カートリッジ (メタルタッチシール)

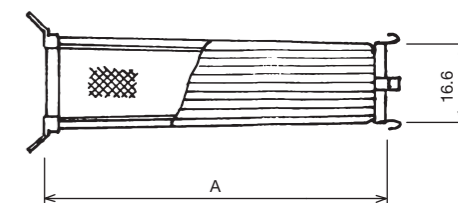
製品型式 20666--ろ過精度(ミクロン数)

コード	4	6	8
A (mm)	26.7	50.8	50.8
B (mm)	4.1	5.8	8.4



製品型式 21623-ろ過精度(ミクロン数)-

コード	3	4	5	6
A*2 (mm)	76.2	101.6	127.0	152.4



製品型式：M01●◆-▲G■▼★-☆△

●	タイプおよびフロー	◆	材質	▲	カートリッジ段数(長さ)
D	クランプタイプ、ダイレクトフロー	S	304 SST	1	1段 (10")
L	リングナットタイプ、ダイレクトフロー	K	316L SST	2	2段 (20")
				3	3段 (30")

■*1	フランジ形状	▼	ノズル形状・サイズ*2	★	シール材質*3
F	JIS10K-FFフランジ	16	Rc1ネジ	H13	NBR
R	JIS10K-RFフランジ	13	20Aフランジ	H	フッ素ゴム
		17	25Aフランジ	H1	FEPカプセルフッ素ゴム
		25	40Aフランジ	H4	シリコン
				J	EPDM

☆	オプション (表面仕上げ)*4	
なし	内外面：ガラスビーズショット仕上げ	内面：ガラスビーズショット仕上げ 外面：サテン仕上げ
E1	内外面：電解研磨仕上げ	内面：電解研磨仕上げ 外面：サテン仕上げ後電解研磨仕上げ

*1 ノズルがフランジの場合のみ、このコードを使用してください。
 *2 他の継手、サイズも取り揃えています。
 *3 他の材質も取り揃えています。
 *4 他の洗浄仕様もあります。

△	洗浄
C	禁油洗浄
D	半導体禁油洗浄

※ 表に記載されている各コードの組み合わせによる全製品型式についての標準化はしておりません。
 ご希望の製品型式が注文可能かどうか、必ずご確認ください。
 ※ アクセサリー類については、79ページをご参照ください。
 ※ 詳細は図面をご参照ください。

選定例	クランプタイプ、ダイレクトフロー、304SST材質、10インチカートリッジ、Rc1ネジ接続、シール材質にNBRを選定する場合
	製品型式：M01DS-1G16H13-C

仕様

1. 設計圧力 : 0.99 MPa*5
2. 設計温度 : 80 °C*5
3. 概算重量・容量・概寸*6 :

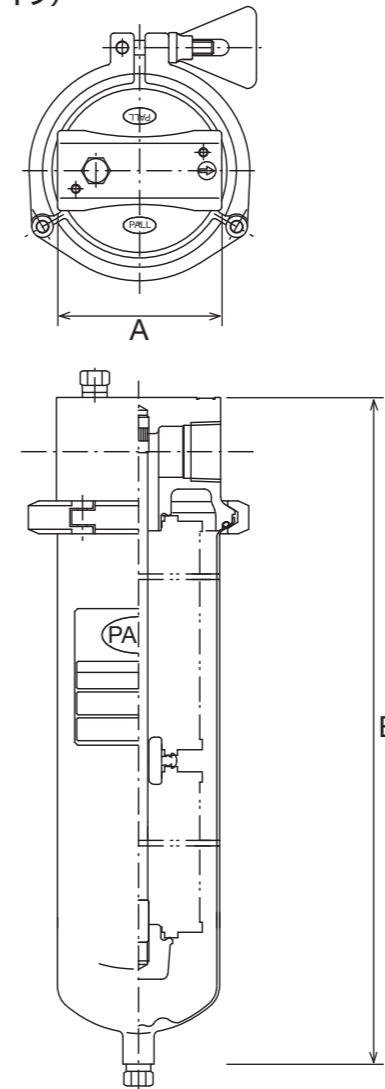
タイプ	空重量 (kg)	容量 (cm ³)	面間A (mm)	全高B (mm)	カートリッジ引き抜き代 (mm)
1G	3.0	2,000	90	379	300
2G	3.6	3,600	90	641	560
3G	4.3	5,100	90	904	820

4. 洗浄 : 禁油洗浄

*5 H1(FEPカプセルフッ素ゴム)O-リングを使用する場合の最高使用圧力は、0.49MPaとなります。
 *6 M01D◆-▲G16タイプの場合の例です。他のタイプについては図面をご参照ください。

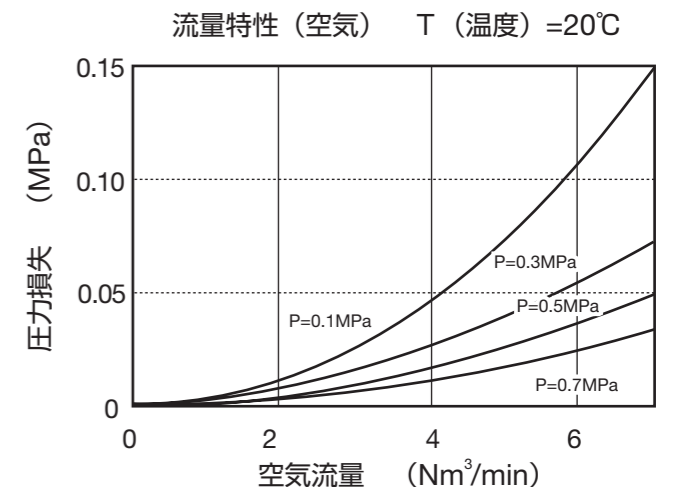
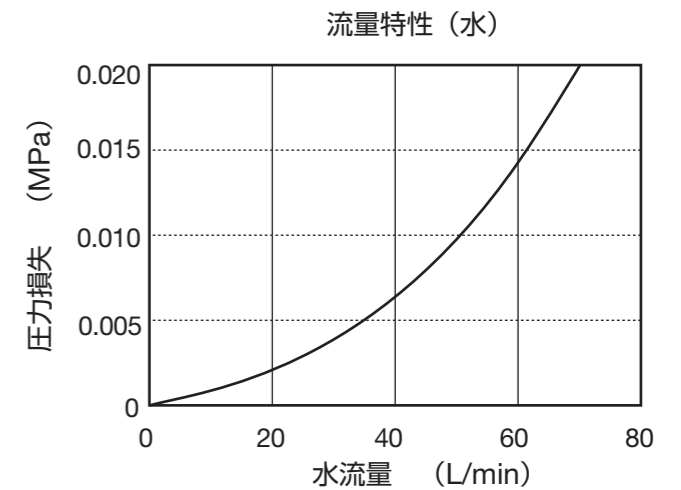
外形図

(M01D◆-▲G16タイプ)
(クランプタイプ)



流量-圧力損失特性(ハウジング単体)

(ノズルサイズ：25A)



製品型式：M03H◆-▲G■▼★

コード	フロー
H	ダイレクトフロー

◆	材質
S	304 SST
K	316L SST

▲	カートリッジ段数(長さ)
1	1段 (10")
2	2段 (20")
3	3段 (30")

■	フランジ形状
F	JIS10K-FFフランジ
R	JIS10K-RFフランジ

▼	ノズルサイズ
25	40A
33	50A

★	シール材質
H13	NBR
H	フッ素ゴム
H1	FEPカプセルフッ素ゴム
H4	シリコン
J	EPDM

※ 表に記載されている各コードの組み合わせによる全製品型式についての標準化はしていません。
 ご希望の製品型式が注文可能かどうか、必ずご確認ください。
 ※ アクセサリー類については、79ページをご参照ください。
 ※ 詳細は図面をご参照ください。

選定例	ダイレクトフロー、304 SST材質、10インチカートリッジ1段、JIS10K-50A FFフランジ接続、シール材質にシリコンを選定する場合
	製品型式：M03HS-1GF33H4

仕様

- 1. 設計圧力 : 0.99 MPa
- 2. 設計温度 : 80 °C
- 3. 概算重量・容量・概寸*1 :

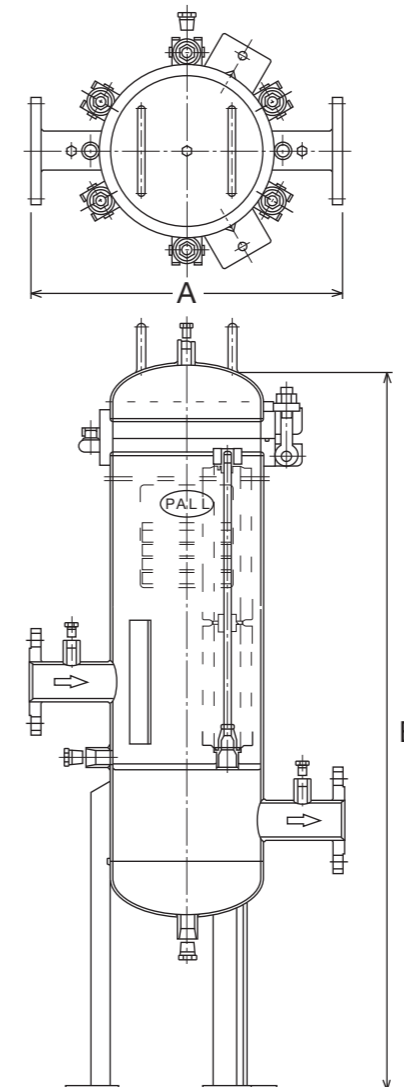
タイプ	空重量 (kg)	容量 (m ³)	面間A (mm)	全高B (mm)
1G	39	0.023	450	899
2G	44	0.032	450	1157
3G	47	0.039	450	1346

- 4. 表面仕上げ : 内外面電解研磨仕上げ
- 5. 洗浄 : 禁油洗浄

*1 M03H◆-▲G■33タイプの場合の例です。

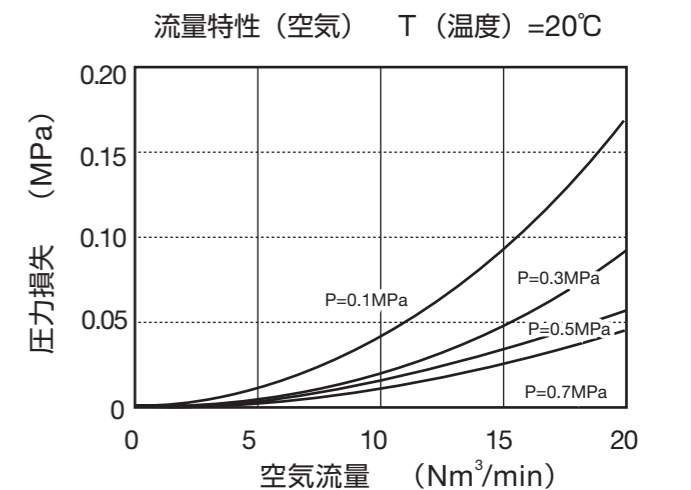
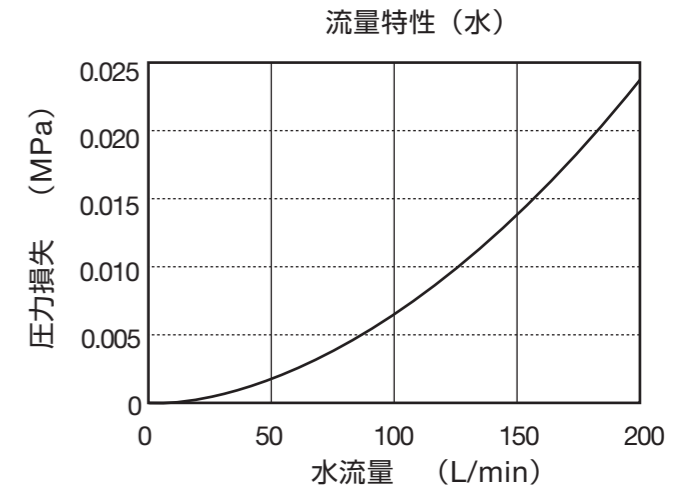
外形図

(M03HS-▲G■33タイプ)



流量-圧力損失特性(ハウジング単体)

(ノズルサイズ：50A)



製品型式：M05H◆-▲G■▼★-☆

コード	フロー
H	ダイレクトフロー

◆	材質
S	304 SST
K	316L SST

▲	カートリッジ段数(長さ)
1	1段 (10")
2	2段 (20")
3	3段 (30")

■	フランジ形状
F	JIS10K-FFフランジ
R	JIS10K-RFフランジ

▼	ノズルサイズ
33	50A
41	65A
49	80A

★	シール材質
H13	NBR
H	フッ素ゴム
H1	FEPカプセルフッ素ゴム
H4	シリコン
J	EPDM

☆	オプション
ZQ	第二種圧力容器*1

*1 2段 (20")、3段 (30") カートリッジを気体でご使用する場合は、このコードを使用してください。

- ※ 表に記載されている各コードの組み合わせによる全製品型式についての標準化はしておりません。ご希望の製品型式が注文可能かどうか、必ずご確認ください。
- ※ アクセサリー類については80ページをご参照ください。
- ※ 詳細は図面をご参照ください。

選定例	ダイレクトフロー、304 SST材質、10インチカートリッジ2段、JIS10K-50A FFフランジ接続、シール材質にNBRを選定する場合
	製品型式：M05HS-2GF33H13

仕様

1. 設計圧力 : 0.99 MPa
2. 設計温度 : 80 °C
3. 概算重量・容量・概寸*2 :

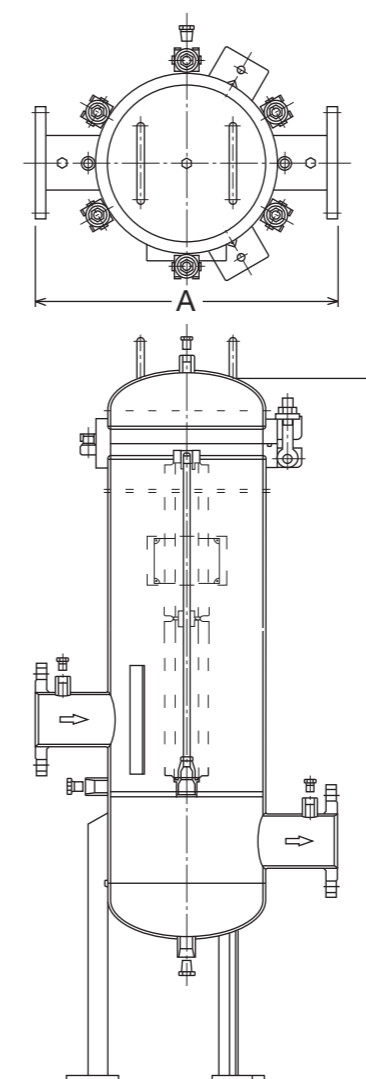
タイプ	空重量 (kg)	容量 (m³)	面間A (mm)	全高B (mm)
1G	52	0.033	492	910
2G	59	0.045	492	1162
3G	65	0.054	492	1350

4. 表面仕上げ : 内外面電解研磨仕上げ
5. 洗浄 : 禁油洗浄

*2 M05H◆-▲G■49タイプの場合の例です。

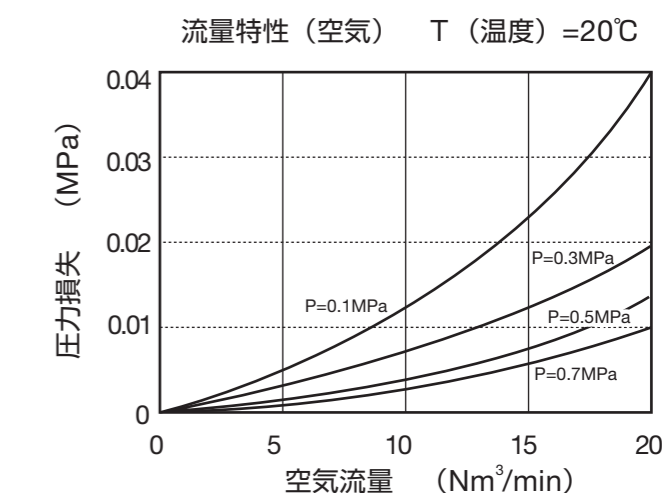
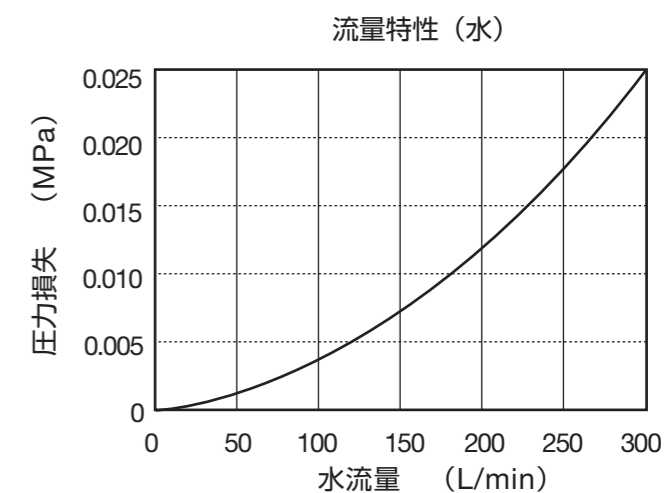
外形図

(M05H◆-▲G■49タイプ)



流量-圧力損失特性(ハウジング単体)

(ノズルサイズ：50A)



製品型式：M12H◆-▲G■▼★-☆

コード	フロー
H	ダイレクトフロー

◆	材質
S	304 SST
K	316L SST

▲	カートリッジ段数(長さ)
1	1段 (10")
2	2段 (20")
3	3段 (30")

■	フランジ形状
F	JIS10K-FFフランジ
R	JIS10K-RFフランジ

▼	ノズルサイズ
49	80A
65	100A

★	シール材質
H13	NBR
H	フッ素ゴム
H1	FEPカプセルフッ素ゴム
H4	シリコン
J	EPDM

☆	オプション
ZQ	第二種圧力容器*1

*1気体でご使用する場合は、このコードを使用してください。

- ※ 表に記載されている各コードの組み合わせによる全製品型式についての標準化はしておりません。ご希望の製品型式が注文可能かどうか、必ずご確認ください。
- ※ アクセサリー類については80ページをご参照ください。
- ※ 詳細は図面をご参照ください。

選定例	ダイレクトフロー、304 SST材質、10インチカートリッジ1段、JIS10K-50A FFフランジ接続、シール材質にNBRを選定する場合
	製品型式：M12HS-1GF33H13

仕様

1. 設計圧力 : 0.99 MPa
2. 設計温度 : 80 °C
3. 概算重量・容量・概寸*2 :

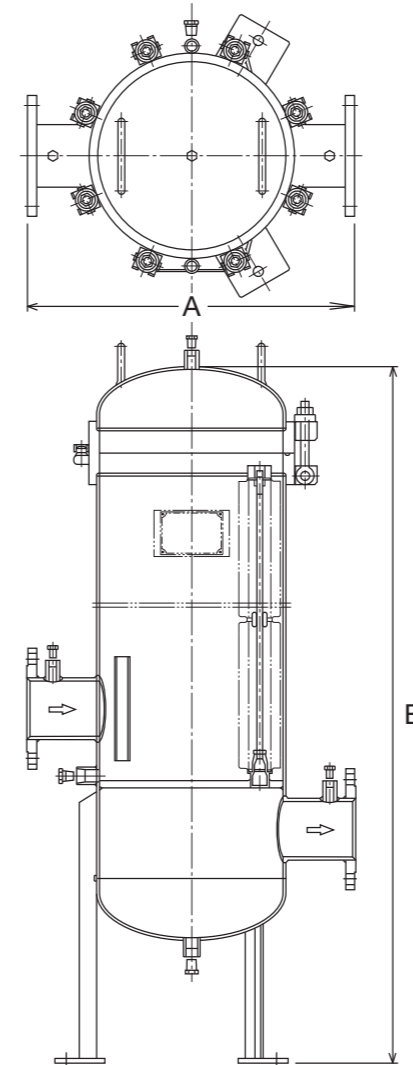
タイプ	空重量 (kg)	容量 (m ³)	面間A (mm)	全高B (mm)
1G	68	0.056	568	953
2G	79	0.077	568	1211
3G	84	0.090	568	1384

4. 表面仕上げ : 内外面電解研磨仕上げ
5. 洗浄 : 禁油洗浄

*2 M12H◆-▲G■65タイプの場合の例です。

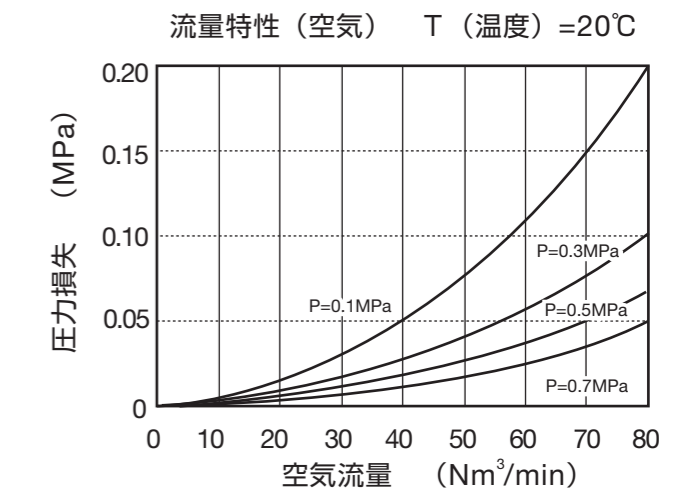
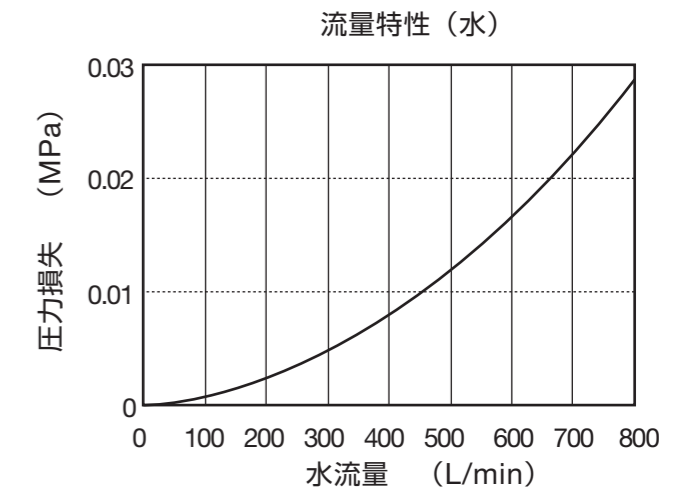
外形図

(M12H◆-▲G■65タイプ)



流量-圧力損失特性(ハウジング単体)

(ノズルサイズ：100A)



製品型式：M24H◆-▲G■▼★-□☆

コード	フロー
H	ダイレクトフロー

◆	材質
S	304 SST
K	316L SST

▲	カートリッジ段数(長さ)
1	1段 (10")
2	2段 (20")
3	3段 (30")

■	フランジ形状
F	JIS10K-FFフランジ
R	JIS10K-RFフランジ

▼	ノズルサイズ
49	80A
65	100A
81	125A
97	150A

★	シール材質
H13	NBR
H	フッ素ゴム
H4	シリコン
J	EPDM

□	オプション1
E1	内外面電解研磨仕上げ

☆	オプション2
ZQ	第二種圧力容器*1

*1 気体でご使用する場合は、このコードを使用してください。

- ※ 表に記載されている各コードの組み合わせによる全製品型式についての標準化はしておりません。ご希望の製品型式が注文可能かどうか、必ずご確認ください。
- ※ アクセサリー、サービスパーツ類は、80ページをご参照ください。
- ※ 詳細は図面をご参照ください

選定例	ダイレクトフロー、304 SST材質、10インチカートリッジ1段、JIS10K-100A FFフランジ接続、シール材質にNBRを選定する場合
	製品型式：M24HS-1GF65H13

仕様

1. 設計圧力 : 0.99 MPa
2. 設計温度 : 80 °C
3. 概算重量・容量・概寸*2 :

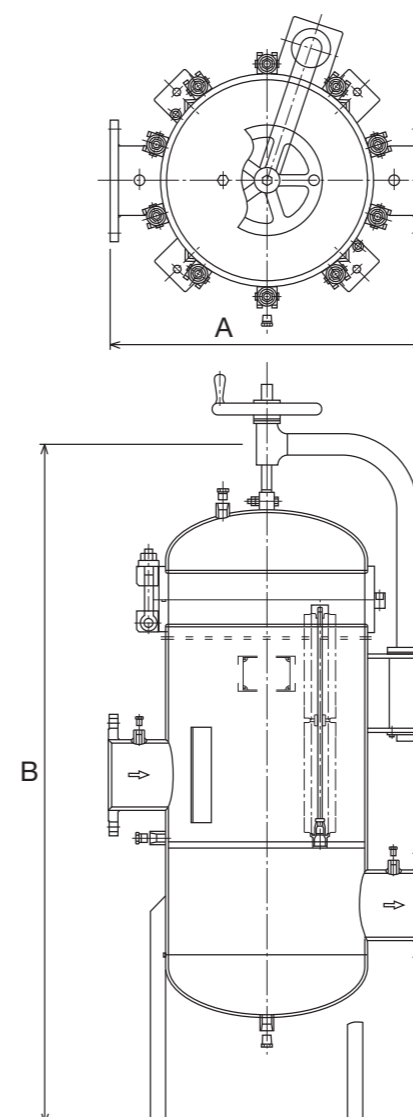
タイプ	空重量 (kg)	容量 (m³)	面間A (mm)	全高B (mm)	上蓋の回転スペース (mm)
1G	166	0.142	720	1340	半径750
2G	182	0.184	720	1600	半径750
3G	198	0.225	720	1860	半径750

4. 表面仕上げ : 内外面ガラスビーズショット仕上げ
5. 洗浄 : 禁油洗浄

*2 M24H◆-▲G■81タイプの場合の例です。

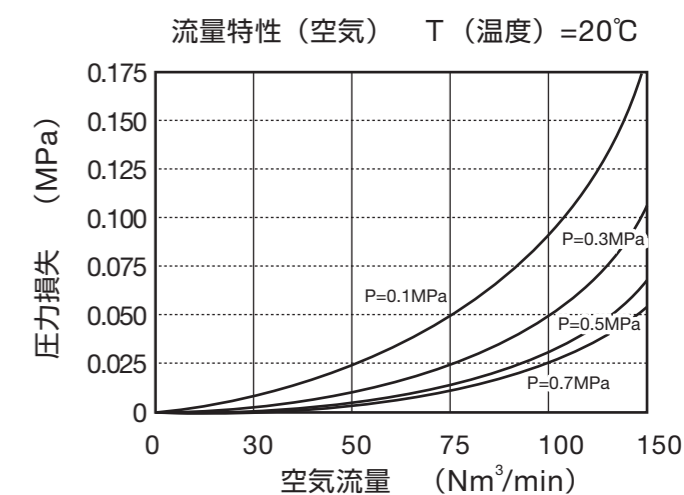
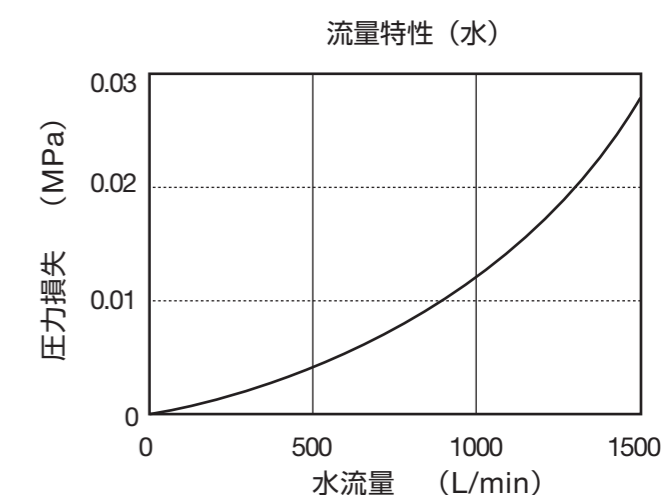
外形図

(M24H◆-▲G■81タイプ)



流量-圧力損失特性(ハウジング単体)

(ノズルサイズ：100A)



製品型式：M36H◆-▲G■▼★-□

コード	フロー
H	ダイレクトフロー

◆	材質
S	304 SST
K	316L SST

▲	カートリッジ段数(長さ)
1	1段 (10")
2	2段 (20")
3	3段 (30")

■	フランジ形状
F	JIS10K-FFフランジ
R	JIS10K-RFフランジ

▼	ノズルサイズ
65	100A
81	125A
97	150A
129	200A

★	シール材質
H13	NBR
H	フッ素ゴム
H4	シリコン
J	EPDM

□	オプション
E1	内外面電解研磨仕上げ

- ※ このフィルターハウジングをガスのろ過に使用しないでください。
- ※ 表に記載されている各コードの組み合わせによる全製品型式についての標準化はしておりません。ご希望の製品型式が注文可能かどうか、必ずご確認ください。
- ※ アクセサリー、サービスパーツ類は、81ページをご参照ください。
- ※ 詳細は図面をご参照ください。

選 定 例	ダイレクトフロー、304 SST材質、10インチカートリッジ1段、JIS10K-100A FFフランジ接続、シール材質にNBRを選定する場合
	製品型式：M36HS-1GF65H13

仕様

1. 設計圧力 : 0.99 MPa
2. 設計温度 : 80 °C
3. 概算重量・容量・概寸*2 :

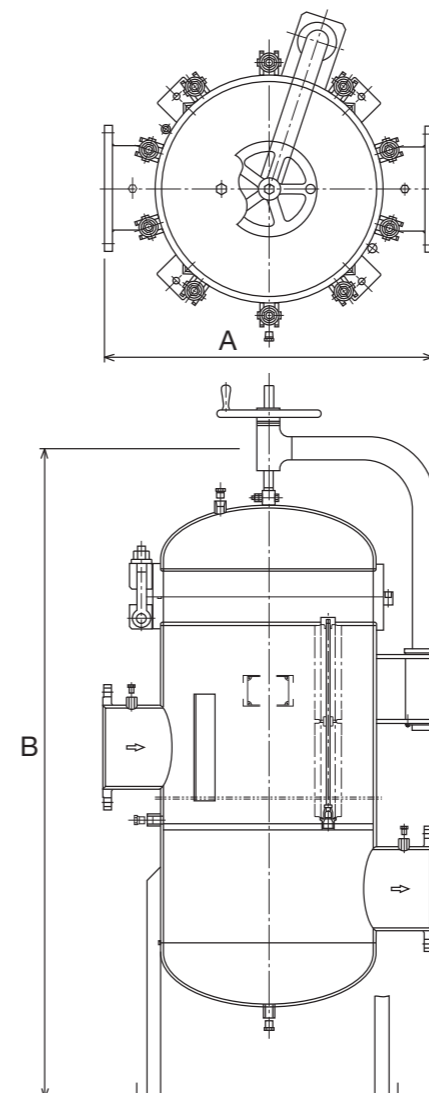
タイプ	空重量 (kg)	容量 (m³)	面間A (mm)	全高B (mm)	上蓋の回転スペース (mm)
1G	268	0.260	860	1541	750
2G	283	0.299	860	1706	750
3G	307	0.361	860	1966	750

4. 表面仕上げ : 内外面ガラスビーズショット仕上げ
5. 洗浄 : 禁油洗浄

*2 M36H◆-▲G■97タイプの場合の例です。

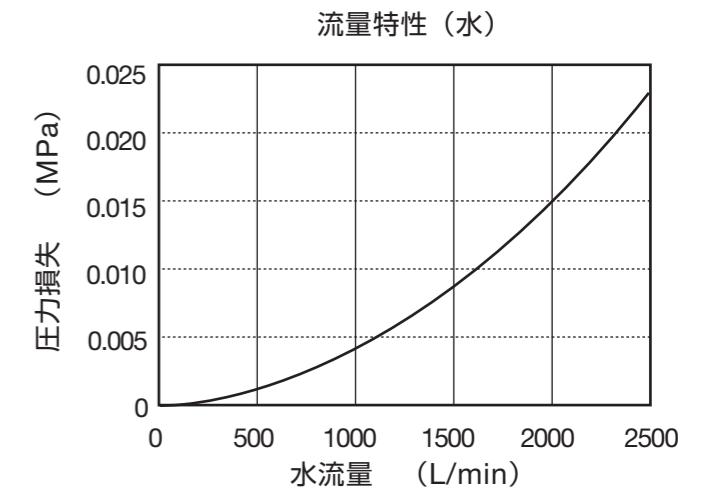
外形図

(M36H◆-▲G■97タイプ)



流量-圧力損失特性(ハウジング単体)

(ノズルサイズ：150A)



製品型式：M48H◆-▲G■▼★-□

コード	フロー
H	ダイレクトフロー

◆	材質
S	304 SST
K	316L SST

▲	カートリッジ段数(長さ)
1	1段 (10")
2	2段 (20")
3	3段 (30")

■	フランジ形状
F	JIS10K-FFフランジ
R	JIS10K-RFフランジ

▼	ノズルサイズ
65	100A
81	125A
97	150A
129	200A
161	250A

★	シール材質
H13	NBR
H	フッ素ゴム
H4	シリコン
J	EPDM

□	オプション
E1	内外面電解研磨仕上げ

- ※ このフィルターハウジングをガスのろ過に使用しないでください。
- ※ 表に記載されている各コードの組み合わせによる全製品型式についての標準化はしておりません。ご希望の製品型式が注文可能かどうか、必ずご確認ください。
- ※ アクセサリー、サービスパーツ類は、81ページをご参照ください。
- ※ 詳細は図面をご参照ください。

選 定 例	ダイレクトフロー、304 SST材質、10インチカートリッジ1段、JIS10K-150A FFフランジ接続、シール材質にNBRを選定する場合
	製品型式：M48HS-1GF97H13

仕様

1. 設計圧力 : 0.99 MPa
2. 設計温度 : 80 °C
3. 概算重量・容量・概寸*2 :

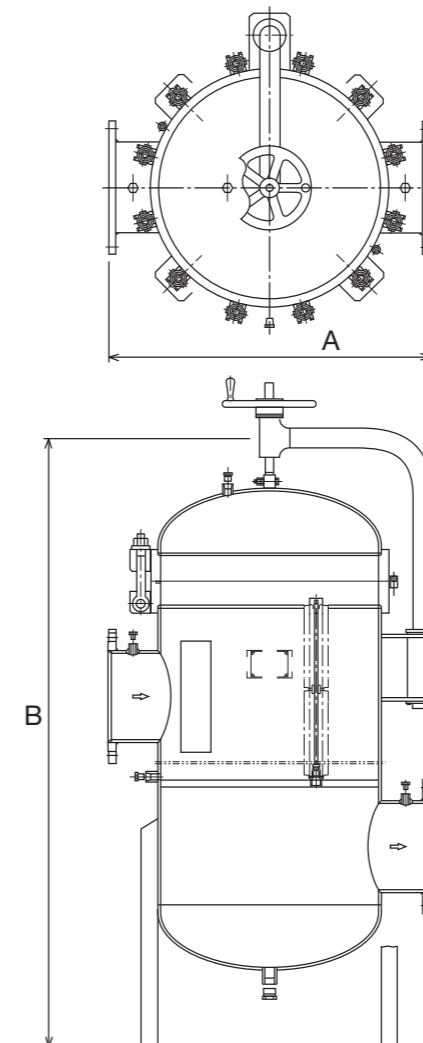
タイプ	空重量 (kg)	容量 (m³)	面間A (mm)	全高B (mm)	上蓋の回転スペース (mm)
1G	396	0.432	960	1752	半径1100
2G	404	0.455	960	1822	半径1100
3G	428	0.541	960	2082	半径1100

4. 表面仕上げ : 内外面ガラスビーズショット仕上げ
5. 洗浄 : 禁油洗浄

*2 M48H◆-▲G■129タイプの場合の例です。

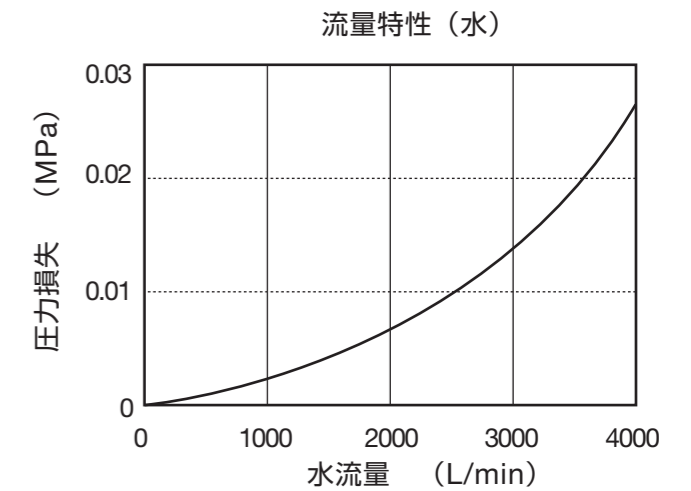
外形図

(M48H◆-▲G■129タイプ)



流量-圧力損失特性(ハウジング単体)

(ノズルサイズ：200A)



製品型式：M01●◆-▲G■▼★-☆△

●	タイプおよびフロー ^{*1}	◆	材質	▲	カートリッジ段数
R	クランプタイプ、リバースフロー	S	304 SST	1	1段
C	リングナットタイプ、リバースフロー	K	316L SST	2	2段
				3	3段

■ ^{*2}	フランジ形状	▼	ノズル形状・サイズ ^{*3}	★	シール材質 ^{*4}
F	JIS10K-FFフランジ	16	Rc1ネジ	H13	NBR
R	JIS10K-RFフランジ	13	20Aフランジ	H	フッ素ゴム
		17	25Aフランジ	H1	FEPカプセルフッ素ゴム
				H4	シリコン
				J	EPDM

☆	オプション (表面仕上げ) ^{*4}	
なし	内外面：ガラスビーズショット仕上げ 内面：ガラスビーズショット仕上げ 外面：サテン仕上げ	内面：ガラスビーズショット仕上げ 外面：サテン仕上げ
E1	内外面：電解研磨仕上げ	内面：電解研磨仕上げ 外面：サテン仕上げ後電解研磨仕上げ

*1 “リバース・ウルチポア” フィルターカートリッジ専用のハウジングです。

*2 ノズルがフランジの場合のみ、このコードをご使用ください。

*3 他のサイズも取り揃えています。

*4 他の材質も取り揃えています。

△	洗浄
C	禁油洗浄
D	半導体禁油洗浄

※ 表に記載されている各コードの組み合わせによる全製品型式についての標準化はしておりません。

※ ご希望の製品型式が注文可能かどうか、必ずご確認ください。

※ アクセサリー、サービスパーツ類は、79ページをご参照ください。

※ 詳細は図面をご参照ください。

選定例	クランプタイプ、リバースフロー、304 SST材質、10インチカートリッジ1段、Rc1ネジ接続、シール材質にNBRを選定する場合
	製品型式：M01RS-1G16H13C

仕様

1. 設計圧力 : 0.99 MPa^{*5}
2. 設計温度 : 80 °C^{*5}
3. 概算重量・容量・概寸^{*6} :

タイプ	空重量 (kg)	容量 (cm ³)	面間A (mm)	全高B (mm)	カートリッジ引き抜き代 (mm)
1G	3.0	2,000	90	379	300
2G	3.6	3,600	90	641	560
3G	4.3	5,100	90	904	820

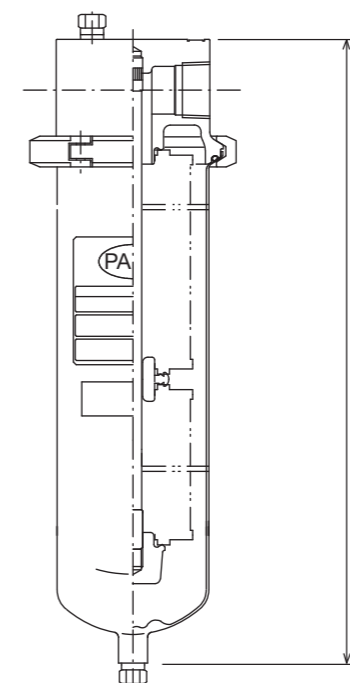
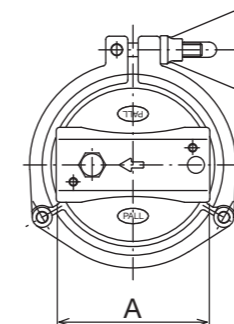
4. 洗浄 : 禁油洗浄

*5 H1(FEPカプセルフッ素ゴム)O-リングを使用する場合の最高使用圧力は、0.49MPaとなります。

*6 M01RS-▲G16タイプの場合の例です。他のタイプについては図面をご参照ください。

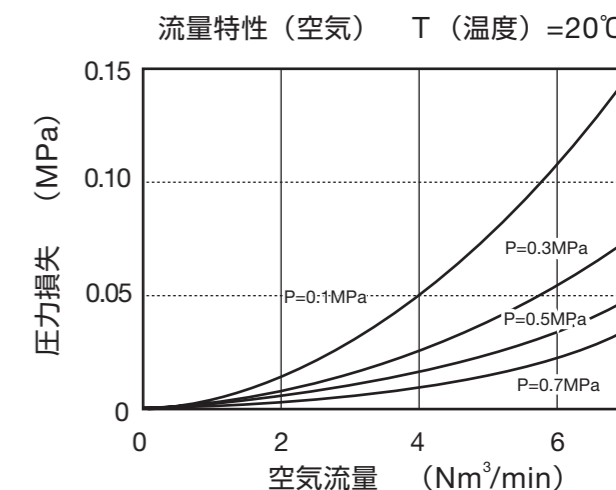
外形図

(M01R◆-▲G16タイプ)
(クランプタイプ)



流量-圧力損失特性 (ハウジング単体)

(ノズルサイズ：25A)



製品型式：M●HR◆-▲G■▼★-☆

●	フィルターカートリッジ 並列本数
03	3本並列
05	5本並列
12	12本並列

コード	フロー ¹⁾
HR	リバースフロー

◆	材質
S	304 SST
K	316L SST

▲	カートリッジ段数
1	1段
2	2段

■	フランジ形状
F	JIS10K-FFフランジ
R	JIS10K-RFフランジ

▼	ノズルサイズ ²⁾
25	40A
33	50A
49	80A
65	100A

★	シール材質
H13	NBR
H	フッ素ゴム
H4	シリコン
J	EPDM

☆	オプション
ZQ	第二種圧力容器 ³⁾

¹⁾ “リバース・ウルチボア” フィルターカートリッジ専用のハウジングです。
²⁾ 並列本数によっては取り付けできないサイズがあります。
³⁾ 5本並列の2段と12本並列をご使用する場合に該当します。

※ 表に記載されている各コードの組み合わせによる全製品型式についての標準化はしておりません。
 ご希望の製品型式が注文可能かどうか、必ずご確認ください。
 ※ アクセサリー、サービスパーツ類は、79-80ページをご参照ください。
 ※ 詳細は図面をご参照ください。

選 定 例	カートリッジ並列本数3、リバースフロー、304 SST材質、10インチカートリッジ1段、JIS10K-50A FFフランジ接続、シール材質にNBRを選定する場合
	製品型式：M03HRS-1GF33H13

仕様

1. 設計圧力 : 0.99 MPa
2. 設計温度 : 80 °C
3. 概算重量・容量・概寸⁴⁾ :

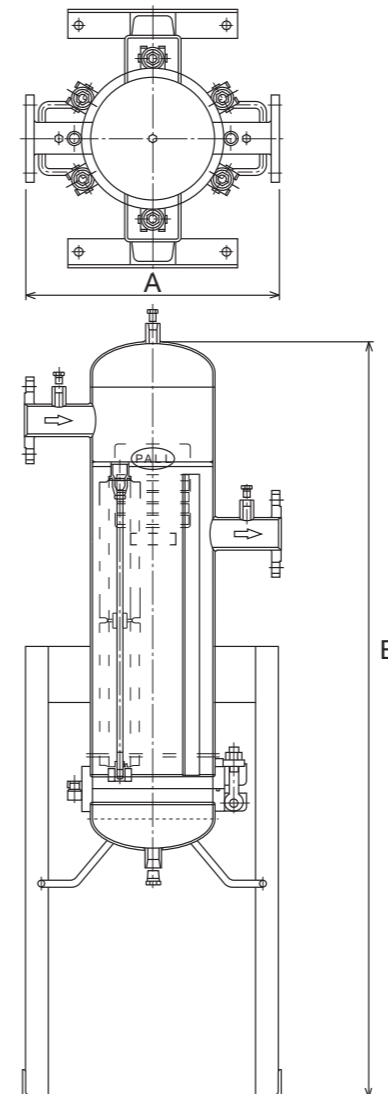
シリーズ	タイプ	空重量〔下蓋重量〕(kg)	容量 (m ³)	面間A (mm)	全高B (mm)
M03HR	1G	44〔7〕	0.023	450	1140
	2G	50〔7〕	0.030	450	1340

4. 表面仕上げ : 内外面電解研磨仕上げ
5. 洗浄 : 禁油洗浄

⁴⁾ M03HR◆-▲G■33タイプの場合の例です。他のタイプについては図面をご参照ください。
 M05HR、M12HRタイプの寸法はM03HRタイプと異なります。

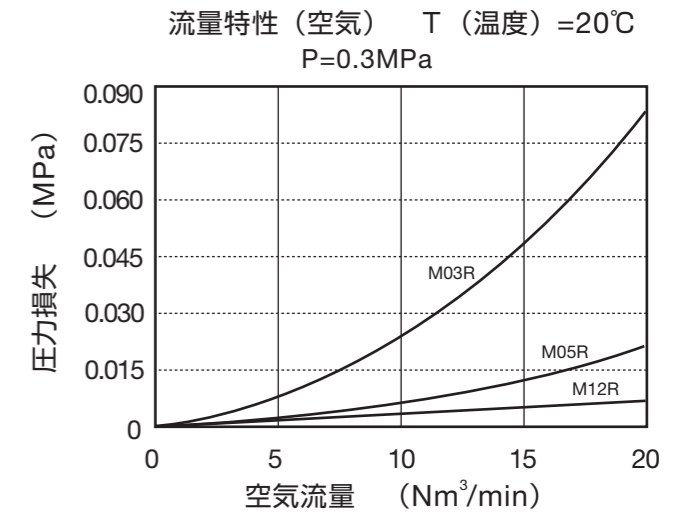
外形図

(M03HR◆-▲G■33タイプ)



流量-圧力損失特性(ハウジング単体)

(ノズルサイズ：50A)



製品型式：R01D◆-▲G■▼★-☆C

コード	タイプおよびフロー
D	リングナットタイプ、ダイレクトフロー

◆	材質
S	304 SST
K	316L SST

▲	カートリッジ長さ
1	10"
2	20"
3	30"

■ ^{*1}	フランジ形状
F	JIS10K-FFフランジ
R	JIS10K-RFフランジ

▼	ノズル形状・サイズ
16	Rc1ネジ
17	25Aフランジ

★	シール材質 ²
H13	NBR
H	フッ素ゴム
H1	FEPカプセルフッ素ゴム
H4	シリコン
J	EPDM

☆	オプション（表面仕上げ、洗浄）
なし	酸洗仕上げ（ヘッド表面）、 内面酸洗仕上げ・外面サテン仕上げ（ボウル表面）、一般洗浄
E1	内外面電解研磨仕上げ（ヘッド表面） 内面電解研磨仕上げ・ 外面サテン仕上げ後電解研磨仕上げ（ボウル表面）

^{*1} ノズルがフランジの場合のみ、このコードをご使用ください。

^{*2} 他の材質も取り揃えています。

※ 表に記載されている各コードの組み合わせによる全製品型式についての標準化はしておりません。

※ ご希望の製品型式が注文可能かどうか、必ずご確認ください。

※ アクセサリー類を追加する場合は、80ページをご参照ください。

※ 詳細は図面をご参照ください

選 定 例	リングナットタイプ、ダイレクトフロー、304 SST材質、10インチカートリッジ、Rc1ネジ接続、シール材質にNBRを選定する場合
	製品型式：R01DS-1G16H13C

仕様

1. 設計圧力 : 0.97 MPa^{*3}
2. 設計温度 : 40 °C^{*3}
3. 概算重量・容量・概寸^{*4} :

タイプ	空重量 (kg)	容量 (cm ³)	面間A (mm)	全高B (mm)
1G	3.3	2,000	90	330
2G	4.1	3,300	90	590
3G	4.9	5,000	90	850

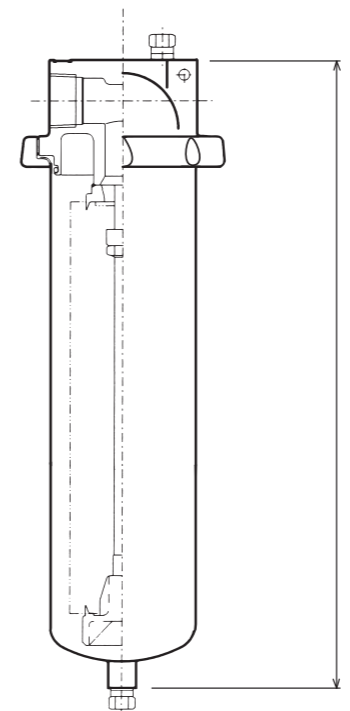
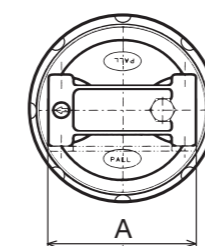
4. 洗浄 : 禁油洗浄

^{*3} H1（FEPカプセルフッ素ゴム）O-リングを使用する場合の最高使用圧力は、0.49MPaとなります。

^{*4} R01D◆-▲G16タイプの場合の例です。他のタイプについては図面をご参照ください。

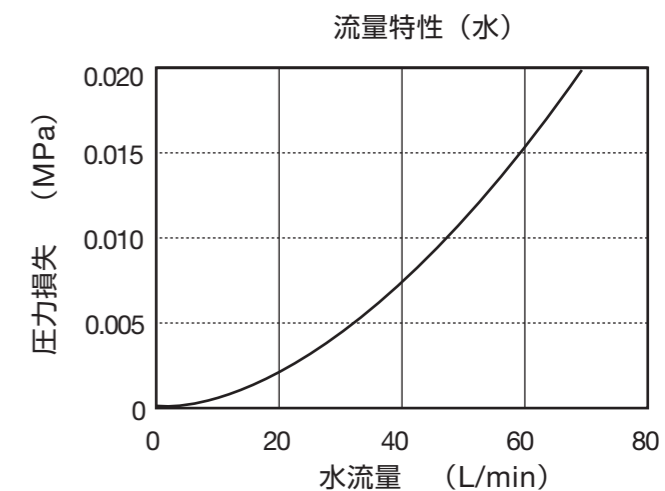
外形図

(R01D◆-▲G16タイプ)



流量-圧力損失特性（ハウジング単体）

（ノズルサイズ：25A）



製品型式：R03H◆-▲G■▼★

コード	フロー
H	ダイレクトフロー

◆	材質
S	304 SST
K	316L SST

▲	カートリッジ長さ
1	10"
2	20"
3	30"

■	フランジ形状
F	JIS10K-FFフランジ
R	JIS10K-RFフランジ

▼	ノズルサイズ
25	40A
33	50A

★	シール材質
H13	NBR
H	フッ素ゴム
H4	シリコン
J	EPDM

※ 表に記載されている各コードの組み合わせによる全製品型式についての標準化はしておりません。
 ※ ご希望の製品型式が注文可能かどうか、必ずご確認ください。
 ※ アクセサリー、サービスパーツ類は、80ページをご参照ください。
 ※ 詳細は図面をご参照ください。

選定例	ダイレクトフロー、304 SST材質、10インチカートリッジ、JIS10K-50A FFフランジ接続、シール材質にNBRを選定する場合
	製品型式：R03HS-1GF33H13

仕様

1. 設計圧力 : 0.99 MPa
2. 設計温度 : 80 °C
3. 概算重量・容量・概寸*1 :

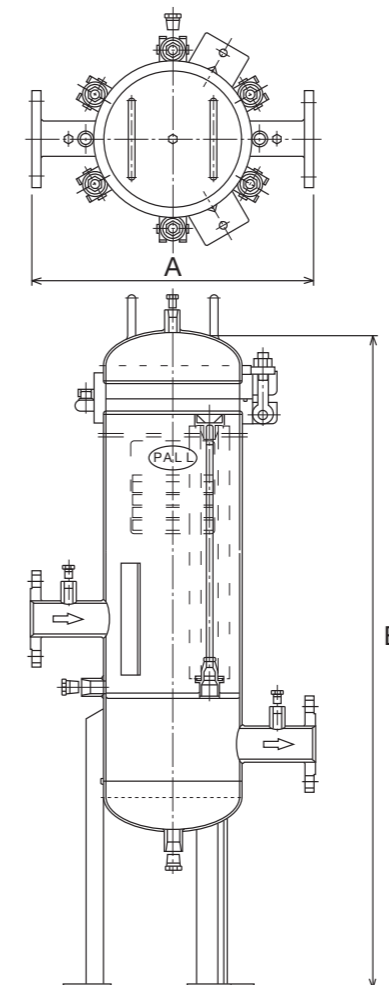
タイプ	空重量 (kg)	容量 (m³)	面間A (mm)	全高B (mm)
1G	39	0.023	450	899
2G	44	0.032	450	1157
3G	47	0.039	450	1346

4. 表面仕上げ : 内外面電解研磨仕上げ
5. 洗浄 : 禁油洗浄

*1 R03H◆-▲G■33タイプの場合の例です。

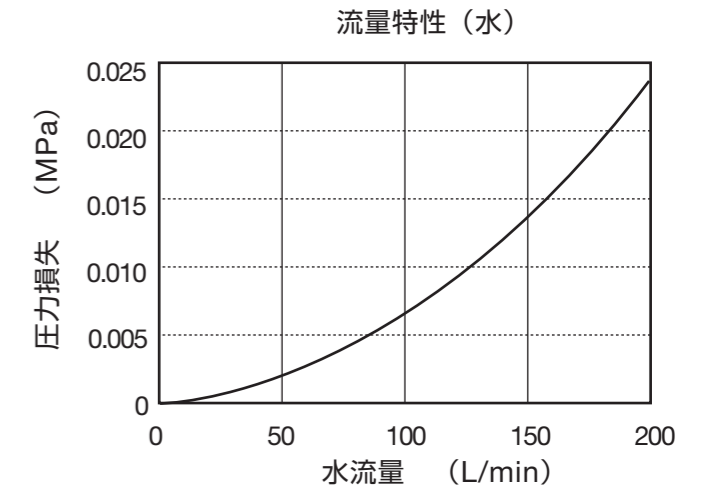
外形図

(R03HS-▲G■33タイプ)



流量-圧力損失特性(ハウジング単体)

(ノズルサイズ：50A)



製品型式：R07H◆-▲G■▼★

コード	フロー
H	ダイレクトフロー

◆	材質
S	304 SST
K	316L SST

▲	カートリッジ長さ
1	10"
2	20"
3	30"

■	フランジ形状
F	JIS10K-FFフランジ
R	JIS10K-RFフランジ

▼	ノズルサイズ
33	50A
49	80A

★	シール材質
H13	NBR
H	フッ素ゴム
H4	シリコン
J	EPDM

※ 表に記載されている各コードの組み合わせによる全製品型式についての標準化はしていません。
 ※ ご希望の製品型式が注文可能かどうか、必ずご確認ください。
 ※ アクセサリー、サービスパーツ類は、80ページをご参照ください。
 ※ 詳細は図面をご参照ください。

選定例	ダイレクトフロー、304 SST材質、10インチカートリッジ、JIS10K-50A FFフランジ接続、シール材質にNBRを選定する場合
	製品型式：R07HS-1GF33H13

仕様

1. 設計圧力 : 0.99 MPa
2. 設計温度 : 80 °C
3. 概算重量・容量・概寸*1 :

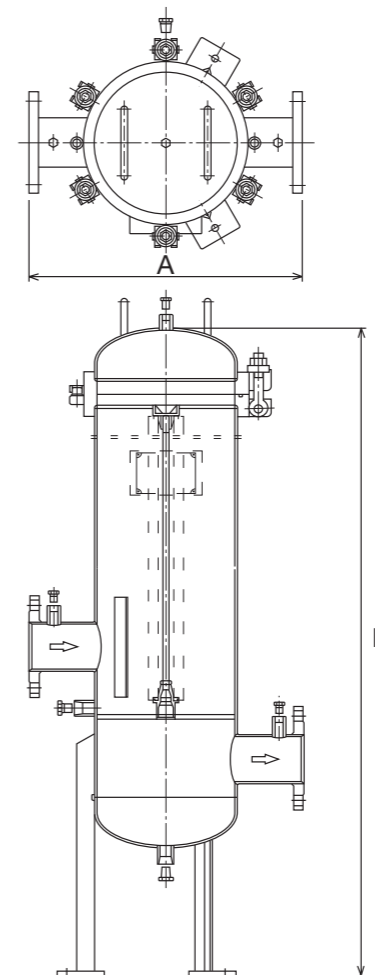
タイプ	空重量 (上蓋重量) (kg)	容量 (m³)	面間A (mm)	全高B (mm)
1G	52 [10]	0.033	492	910
2G	59 [10]	0.045	492	1162
3G	65 [15]	0.054	492	1350

4. 表面仕上げ : 内外面電解研磨仕上げ
5. 洗浄 : 禁油洗浄

*1 R07H◆-▲G■65タイプの場合の例です。

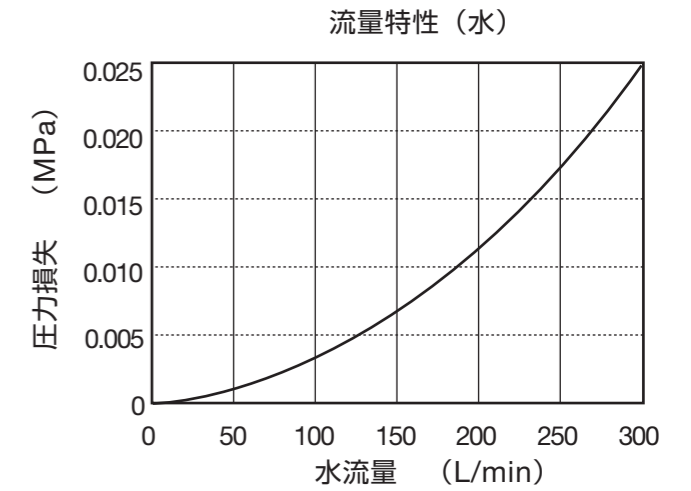
外形図

(R07H◆-▲G■65タイプ)



流量-圧力損失特性(ハウジング単体)

(ノズルサイズ：50A)



製品型式：R14H◆-▲G■▼★

コード	フロー
H	ダイレクトフロー

◆	材質
S	304 SST
K	316L SST

▲	カートリッジ長さ
1	10"
2	20"
3	30"

■	フランジ形状
F	JIS10K-FFフランジ
R	JIS10K-RFフランジ

▼	ノズルサイズ
49	80A
65	100A

★	シール材質
H13	NBR
H	フッ素ゴム
H4	シリコン
J	EPDM

- ※ 表に記載されている各コードの組み合わせによる全製品型式についての標準化はしていません。ご希望の製品型式が注文可能かどうか、必ずご確認ください。
- ※ アクセサリー、サービスパーツ類は、80ページをご参照ください。
- ※ 詳細は図面をご参照ください。

選定例	ダイレクトフロー、304 SST材質、10インチカートリッジ、JIS10K-50A FFフランジ接続、シール材質にNBRを選定する場合
	製品型式：R14HS-1GF33H13

仕様

1. 設計圧力 : 0.99 MPa
2. 設計温度 : 80 °C
3. 概算重量・容量・概寸*1 :

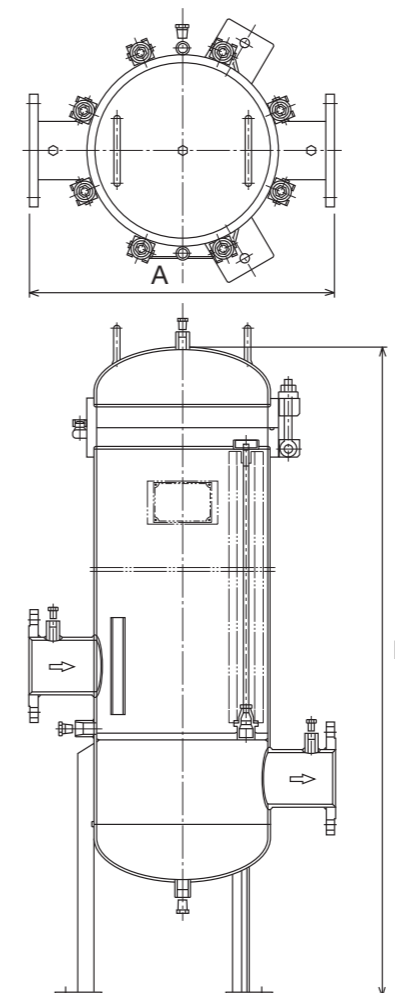
タイプ	空重量 (kg)	容量 (m³)	面間A (mm)	全高B (mm)
1G	68	0.057	568	953
2G	79	0.077	568	1211
3G	84	0.091	568	1384

4. 表面仕上げ : 内外面電解研磨仕上げ
5. 洗浄 : 禁油洗浄

*1 R14H◆-▲G■65タイプの場合の例です。

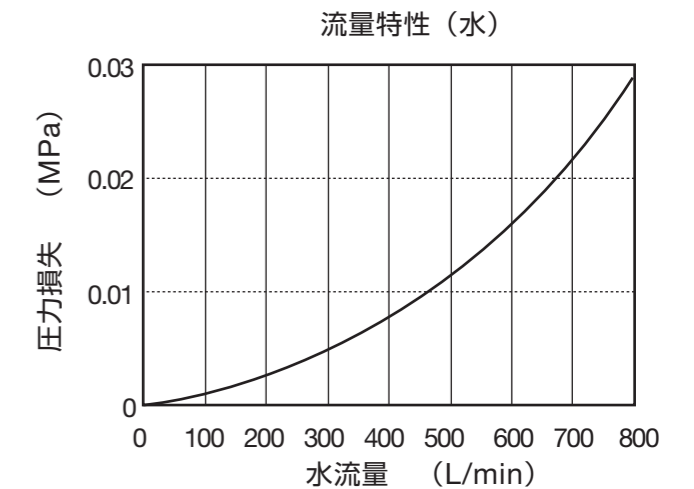
外形図

(R14H◆-▲G■65タイプ)



流量-圧力損失特性(ハウジング単体)

(ノズルサイズ：100A)



1HFV、1HFHシリーズ (1本入れ)

製品型式：1HF●◆-▲G■▼★-☆C

●	スタイル
V	縦型
H	横型

◆	材質*1
S	304 SST
K	316L SST

▲	カートリッジの長さ*2
09	9"
2	20"
4	40"
6	60"

■	フランジ形状
F	JIS10K-FFフランジ
R	JIS10K-RFフランジ

▼	ノズル形状・サイズ
41	65Aフランジ
49	80Aフランジ
65	100Aフランジ

★	シール材質
H13	NBR
H	フッ素ゴム
H4	シリコン
J	EPDM

☆	オプション (表面仕上げ)
E1	内外面電解研磨仕上げ

*1 材質がPVCのハウジングも取り揃えています。当社にお問い合わせください。
 *2 9" カートリッジは縦型でご利用ください。
 60" カートリッジは横型でご利用ください。

※ 表に記載されている各コードの組み合わせによる全製品型式についての標準化はしていません。ご希望の製品型式が注文可能かどうか、必ずご確認ください。
 ※ サービスパーツは81ページをご参照ください。
 ※ 詳細は図面をご参照ください。

選定例	1本入れ横型、304 SST材質、20" カートリッジ、JIS10K-80AFFフランジ接続、シール材質にNBR、内外面電解研磨仕上げ、禁油洗浄を選定する場合
	製品型式：1HFHS-2GF49H13-E1C

仕様

1. 設計圧力 : 0.99 MPa
2. 設計温度 : 80 °C
3. 概算重量・容量・概寸*3 :

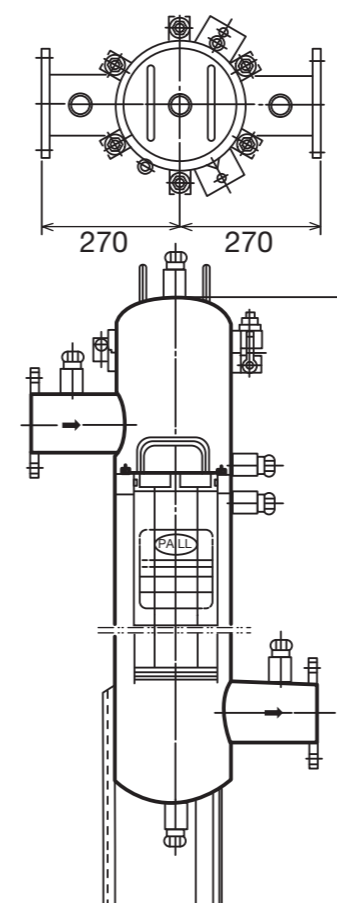
スタイル	カートリッジ長さコード	空重量 (kg)	容量 (m³)	全長A、全高B (mm)	カートリッジ引き抜き代 (mm)
V (縦型)	09	48	0.03	B=1033	350
	2	54	0.04	B=1308	630
	4	66	0.058	B=1818	1140
H (横型)	2	68	0.038	A=1198	630
	4	80	0.056	A=1708	1140
	6	91	0.074	A=2218	1650

4. 表面仕上げ : 内外面ガラスビーズショット仕上げ
5. 洗浄 : 禁油洗浄

*3 80Aノズルサイズの場合の例です。

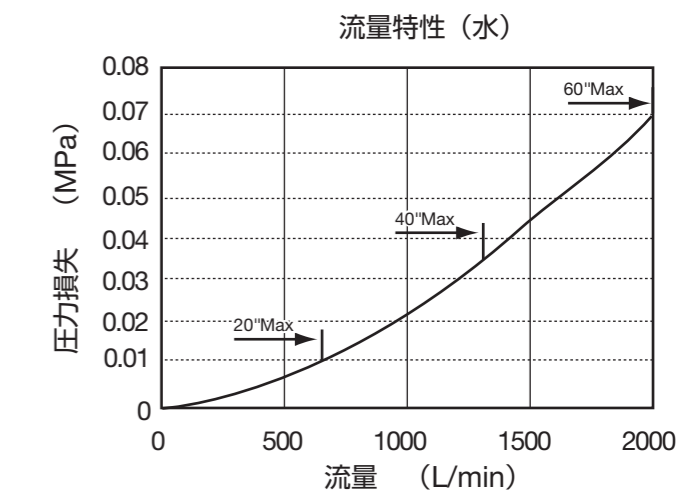
外形図

(1HFV◆-▲G■▼タイプ)

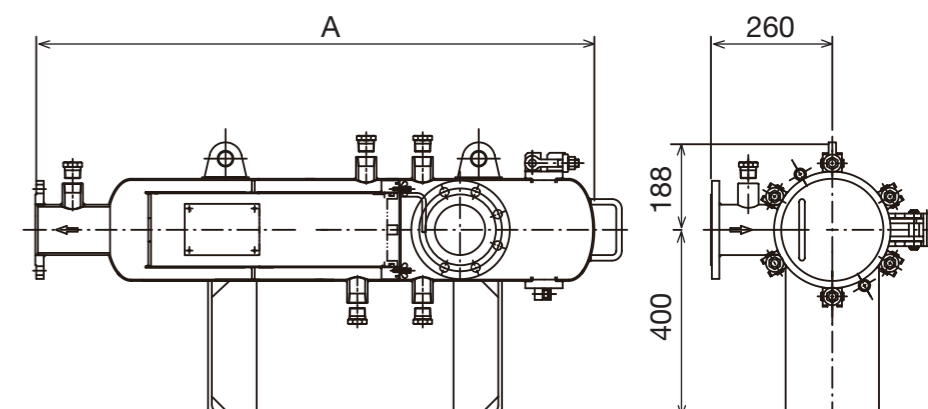


流量-圧力損失特性 (ハウジング単体)

(ノズルサイズ: 100A)



(1HFH◆-▲G■▼タイプ)



製品型式： □HFV◆-▲G■▼★-☆

□	カートリッジ本数
2	2本
3	3本
4	4本
7	7本

◆	材質
S	304 SST
K	316L SST

▲	カートリッジの長さ
2	20"
4	40"
6	60"

■	継手形状
F	JIS10K-FFフランジ
R	JIS10K-RFフランジ

▼	ノズルサイズ ¹
81	125Aフランジ
97	150Aフランジ
129	200Aフランジ
161	250Aフランジ
193	300Aフランジ

★	シール材質
H13	NBR
H	フッ素ゴム
H4	シリコン
J	EPDM

☆	オプション (表面仕上げ)
E1	内外面電解研磨仕上げ

*1 並列本数によっては取り付けできないサイズがあります。

※ 表に記載されている各コードの組み合わせによる全製品型式についての標準化はしていません。
 ※ ご希望の製品型式が注文可能かどうか、必ずご確認ください。
 ※ サービスパーツは81-82ページをご参照ください。
 ※ 詳細は図面をご参照ください。

選定例	3本入れ縦型、304 SST材質、20" カートリッジ、JIS10K-150AFFフランジ接続、シール材質にNBR、内外面電解研磨仕上げ、禁油洗浄を選定する場合
	製品型式：3HFVS-2GF97H13-E1C

仕様

1. 設計圧力 : 0.99 MPa
2. 設計温度 : 80 °C
3. 概算重量・容量・概寸^{*2} :

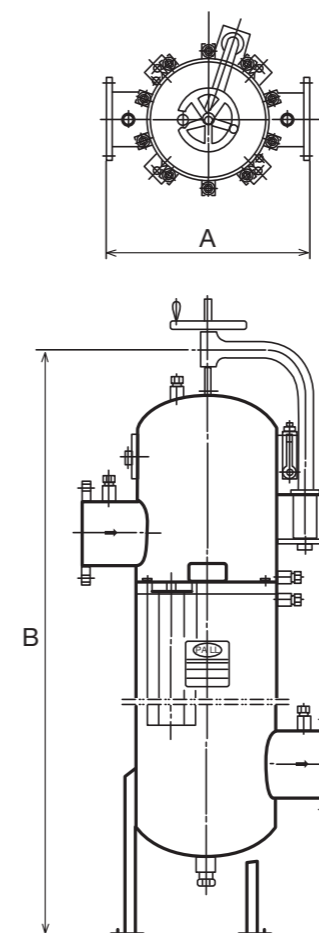
カートリッジ本数	カートリッジ長さコード	空重量 (kg)	容量 (m ³)	面間A (mm)	全高B (mm)	カートリッジ引き抜き代 (mm)
2	2	188	0.189	760	1927	630
	4	214	0.253	760	2437	1140
3	2	211	0.245	820	1979	630
	4	247	0.326	820	2489	1140
4	2	288	0.335	900	2130	630
	4	332	0.435	900	2640	1140
7	2	445	0.532	1040	2322	630
	4	514	0.676	1040	2832	1140

4. 表面仕上げ : 内外面ガラスビーズショット仕上げ
5. 洗浄 : 禁油洗浄

*2 2本/3本入れは150A、4本入れは200A、7本入れは250Aのノズルサイズの場合の例です。

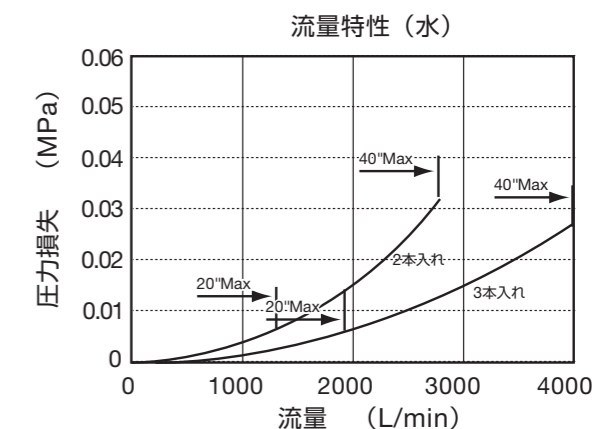
外形図

(□HFV◆-▲G■▼タイプ)

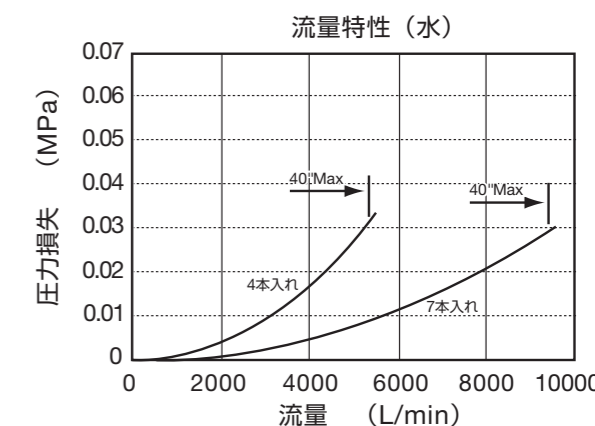


流量-圧力損失特性 (ハウジング単体)

(ノズルサイズ：2本入れ 150A / 3本入れ 200A)



(ノズルサイズ：4本入れ 200A / 7本入れ 300A)



製品型式：□HFH◆-▲G■▼★-☆

□	カートリッジ本数
2	2本
3	3本
4	4本
7	7本

◆	材質
S	304 SST
K	316L SST

▲	カートリッジの長さ
2	20"
4	40"
6	60"

■	継手形状
F	JIS10K-FFフランジ
R	JIS10K-RFフランジ

▼	ノズルサイズ ¹⁾
81	125Aフランジ
97	150Aフランジ
129	200Aフランジ
161	250Aフランジ
193	300Aフランジ

★	シール材質
H13	NBR
H	フッ素ゴム
H4	シリコン
J	EPDM

☆	オプション (表面仕上げ)
E1	内外面電解研磨仕上げ

*1 並列本数によっては取り付けできないサイズがあります。

※ 表に記載されている各コードの組み合わせによる全製品型式についての標準化はしていません。
 ※ 希望の製品型式が注文可能かどうか、必ずご確認ください。
 ※ サービスパーツは81-82ページをご参照ください。
 ※ 詳細は図面をご参照ください。

選 定 例	3本入れ横型、304 SST材質、40" カートリッジ、JIS10K-200AFFフランジ接続、シール材質にNBR、内外面電解研磨仕上げ、禁油洗浄を選定する場合
	製品型式：3HFHS-4GF129H13-E1C

仕様

1. 設計圧力 : 0.99 MPa
2. 設計温度 : 80 °C
3. 概算重量・容量・概寸^{*2} :

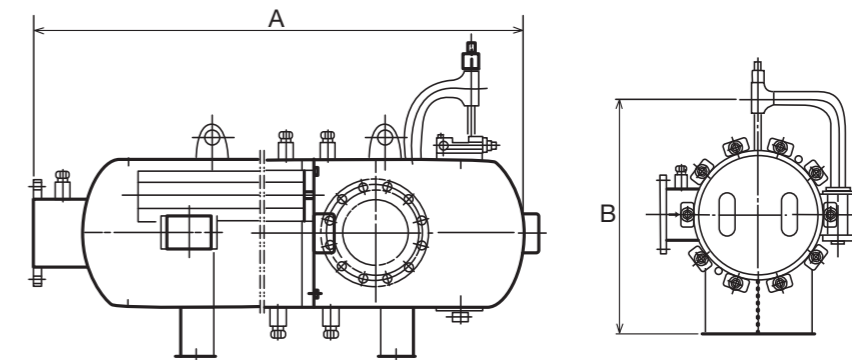
カートリッジ本数	カートリッジ長さコード	空重量 (kg)	容量 (m ³)	面間A (mm)	全高B (mm)	カートリッジ引き抜き代 (mm)
2	2	187	0.162	1467	820	630
	4	213	0.226	1977	820	1140
	6	240	0.290	2487	820	1650
3	2	207	0.209	1509	905	630
	4	243	0.290	2019	905	1140
	6	276	0.371	2529	905	1650
4	2	292	0.282	1628	975	630
	4	338	0.382	2138	975	1140
	6	382	0.482	2648	975	1650
7	2	424	0.446	1815	1160	630
	4	492	0.591	2325	1160	1140
	6	561	0.735	2835	1160	1650

4. 表面仕上げ : 内外面ガラスビーズショット仕上げ
5. 洗浄 : 禁油洗浄

*2 2本/3本入れは150A、4本入れは200A、7本入れは250Aのノズルサイズの場合の例です。

外形図

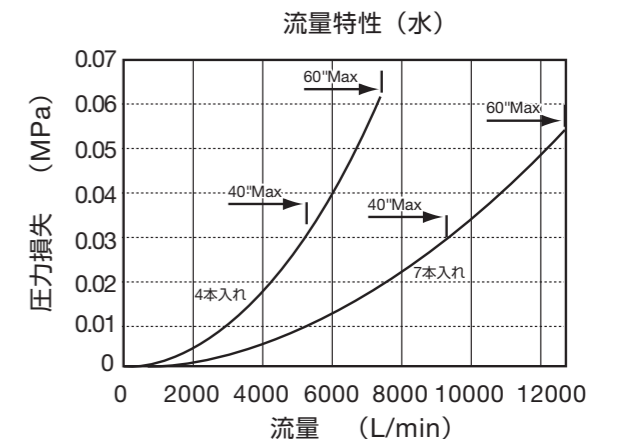
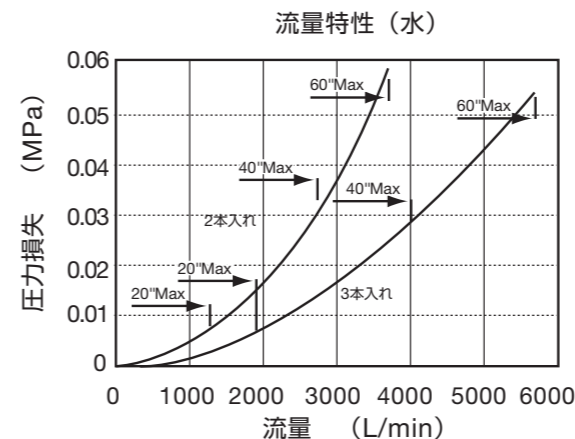
(□HFH◆-▲G■▼タイプ)



流量-圧力損失特性(ハウジング単体)

(ノズルサイズ：2本入れ 150A / 3本入れ 200A)

(ノズルサイズ：4本入れ 200A / 7本入れ 300A)



製品型式：A01●K-▲G□■▼★-☆C

●	タイプおよびフロー
A	ダイレクトTフロー

コード	材質
K	316L SST

▲	カートリッジの長さ
1	10"
2	20"
3	30"

□	カートリッジコード
7	7
8 ¹⁾	8

■ ²⁾	フランジ形状
F	JIS10K-FFフランジ
R	JIS10K-RFフランジ

▼	ノズル形状・サイズ ³⁾
16	Rc1ネジ
13	20Aフランジ
17	25Aフランジ
25	40Aフランジ

★	シール材質 ⁴⁾
H4	シリコン
H13	NBR
H	フッ素ゴム
H1	FEPカプセルフッ素ゴム
J	EPDM

☆	オプション (表面仕上げ、洗浄) ⁵⁾
なし	ヘッド：内外面電解研磨仕上げ ボウル：内面酸洗仕上げ・外面サテン仕上げ、一般洗浄
E1	内外面電解研磨仕上げ
B2	外面バフ#400仕上げ
BE	内外面バフ#400研磨後、電解研磨仕上げ

¹⁾コード8カートリッジおよび、エンフロンPFとウルチクリーン (コード3) 以外のコード3カートリッジを使用する際は、このコードを使ってください。

²⁾ノズルがフランジの場合のみ、このコードを使用してください。

³⁾他のサイズも取り揃えています。

⁴⁾他の材質も取り揃えています。

⁵⁾他の研磨仕様・洗浄仕様もあります。

※ 表に記載されている各コードの組み合わせによる全製品型式についての標準化はしておりません。

ご希望の製品型式が注文可能かどうか、必ずご確認ください。

※ アクセサリー類については、82ページをご参照ください。

※ 詳細は図面をご参照ください。

※ “エンフロンPF”、“ウルチクリーン”、“ウルチクリーンG2” フィルターカートリッジは使用できません。

選定例	ダイレクトTフロー、316L SST材質、10インチカートリッジ、コード7カートリッジ、Rc1ネジ接続、シール材質にシリコンを選定する場合
	製品型式：A01AK-1G716H4-C

仕様

1. 設計圧力/設計温度 : 0.97 MPa^{*6} / 40 °C
3. 概算重量・容量・概寸^{*7} :

タイプ	空重量 (kg)	容量 (cm ³)	面間A (mm)	全高B (mm)
1G	3.0	1,700	102	394
2G	3.6	3,200	102	642
3G	4.3	4,600	102	890

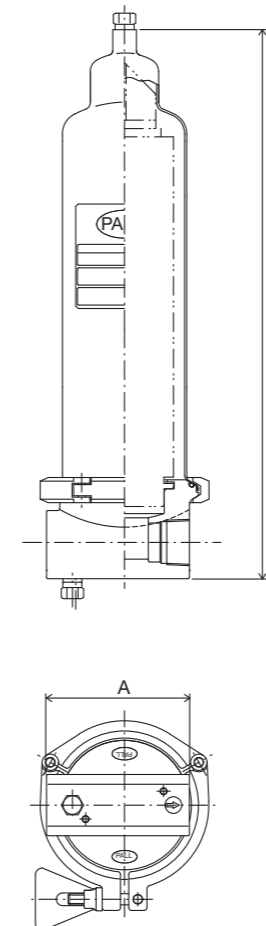
3. 洗浄 : 禁油洗浄

^{*6} H1 (FEPカプセルフッ素ゴム) O-リングを使用する場合の最高使用圧力は、0.49MPaとなります。

^{*7} A01AK-◆G16タイプの場合の例です。他のタイプについては図面をご参照ください。

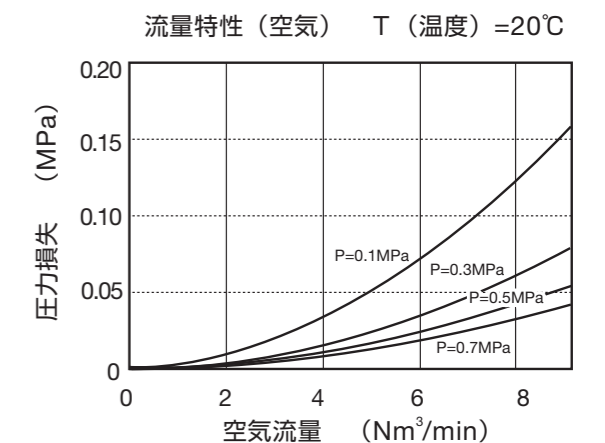
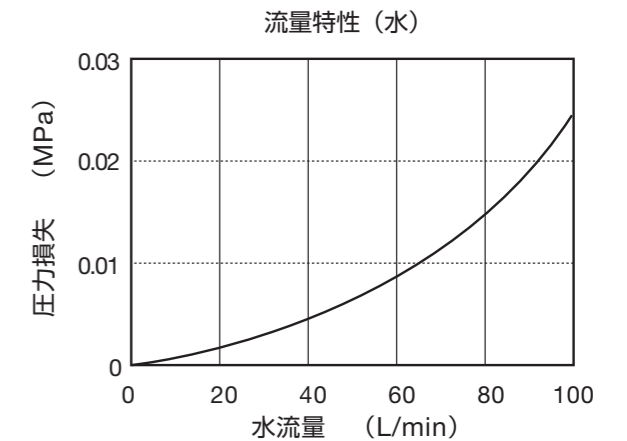
外形図

(A01AK-◆G16タイプ)



流量-圧力損失特性 (ハウジング単体)

(ノズルサイズ：25A)



A01シリーズ (A01Bタイプ)

“エンフロンPF”“ウルチクリーン” フィルターカートリッジ専用ハウジング

製品型式：A01BK-▲G3■▼★-☆C

コード	タイプおよびフロー
B	ダイレクトTフロー (“エンフロンPF” “ウルチクリーン” 専用)

コード	材質
K	316L SST

▲	カートリッジの長さ
J	4"
1	10"

コード	カートリッジコード
3	3 ¹

■ ²	フランジ形状
F	JIS10K-FFフランジ
R	JIS10K-RFフランジ

▼	ノズル形状・サイズ
16	Rc1ネジ
13	20Aフランジ
17	25Aフランジ

★	シール材質 ³
H1	FEPカプセルフッ素ゴム
H	フッ素ゴム
H13	NBR
H4	シリコン
J	EPDM

☆	オプション (表面仕上げ、洗浄) ⁴
なし	ヘッド：内外面電解研磨仕上げ ボウル：内面酸洗仕上げ・外面サテン仕上げ、一般洗浄
E1	内外面電解研磨仕上げ
B2	外面バフ#400仕上げ
BE	内外面バフ#400研磨後、電解研磨仕上げ

¹ エンフロンPFとウルチクリーン、ウルチクリーンCDS、ウルチクリーンS以外のコード3カートリッジには適用できません。

² ノズルがフランジの場合のみ、このコードを使用してください。

³ 他の材質も取り揃えています。

⁴ 他の研磨仕様・洗浄仕様もあります。

※ 表に記載されている各コードの組み合わせによる全製品型式についての標準化はしておりません。

ご希望の製品型式が注文可能かどうか、必ずご確認ください。

※ アクセサリー類については、82ページをご参照ください。

※ 詳細は図面をご参照ください。

選定例

ダイレクトTフロー、エンフロンPFまたはウルチクリーン・10インチカートリッジ、Rc1ネジ接続、シール材質にFEPカプセルフッ素ゴム、禁油洗浄を選定する場合

製品型式：A01BK-1G716H1-C

仕様

1. 設計圧力/設計温度 : 0.97 MPa^{*5} / 40 °C
3. 概算重量・容量・概寸^{*6} :

タイプ	空重量 (kg)	容量 (cm ³)	面間A (mm)	全高B (mm)
JG	2.7	900	102	243
1G	3.1	1,700	102	394

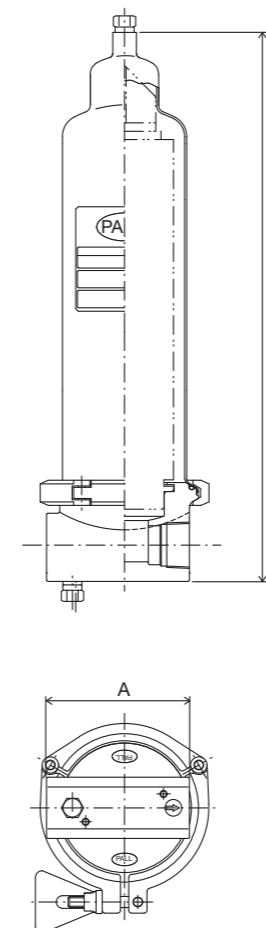
3. 洗浄 : 禁油洗浄

^{*5} H1(FEPカプセルフッ素ゴム)O-リングを使用する場合の最高使用圧力は、0.49MPaとなります。

^{*6} A01 BK-▲G316タイプの場合の例です。他のタイプについては図面をご参照ください。

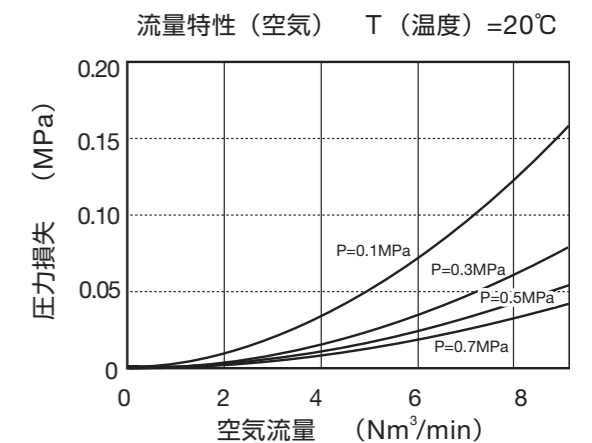
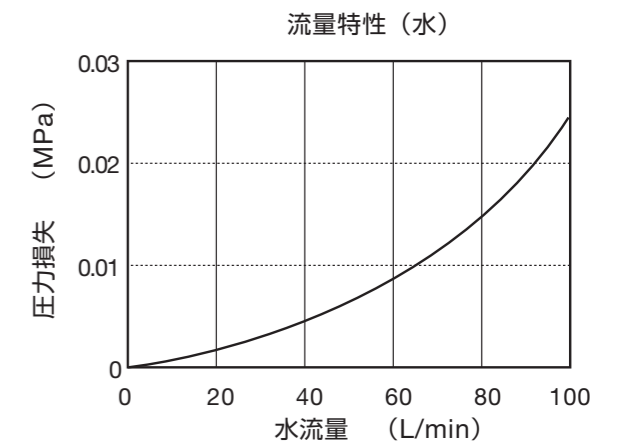
外形図

(A01BK-1G316タイプ)



流量-圧力損失特性 (ハウジング単体)

(ノズルサイズ：25A)



製品型式：A01EK-▲G□■▼★●

コード	タイプおよびフロー
E	ダイレクトTフロー

コード	材質
K	316L SST

▲	カートリッジ長さ
05	5"
1	10"
2	20"
3	30"

□	カートリッジコード
7	7
3	3

■ ^{*1}	フランジ形状
F	JIS10K-FFフランジ
R	JIS10K-RFフランジ

▼	ノズル形状・サイズ
15	IDF 1Sフェルール
17	25Aフランジ
23	IDF 1.5Sフェルール
25	40Aフランジ

★	シール材質
H	フッ素ゴム
H4	シリコン
J	EPDM

●	ベント形状・サイズ	
なし	1/4	G
V8A	8A	ISOフェルール
V15A	15A	ISOフェルール
V1S	1S	IDFフェルール

*1 ノズルがフランジの場合のみ、このコードを使用してください。

※ 表に記載されている各コードの組み合わせによる全製品型式についての標準化はしておりません。
 ご希望の製品型式が注文可能かどうか、必ずご確認ください。
 ※ アクセサリー類については、82ページをご参照ください。
 ※ 詳細は図面をご参照ください。

選定例	ダイレクトTフロー、10インチカートリッジ、コード7カートリッジ IDF-1Sフェルール接続、シール材質にシリコンを選定する場合
	製品型式：A01EK-1G715H4-C

仕様

1. 設計圧力/設計温度 : 0.69 MPa
2. 設計温度 : 140 °C
3. 概算重量・容量・概寸^{*2} :

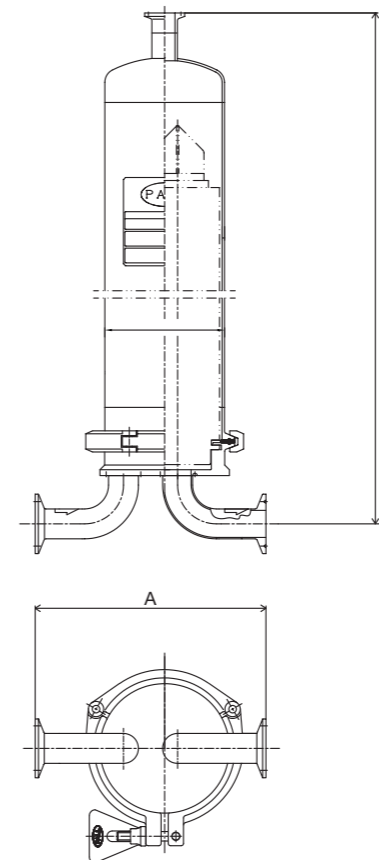
タイプ	空重量 (kg)	容量 (cm ³)	面間A (mm)	全高B (mm)
05G	3.0	1,700	196	323
1G	3.5	2,600	196	434
2G	4.7	4,400	196	682
3G	5.9	6,200	196	930

4. 表面仕上げ : 内外面バフ#400研磨後電解研磨仕上げ
5. 洗浄 : 禁油洗浄

*2 A01EK-▲G715タイプの場合の例です。他のタイプについては図面をご参照ください。

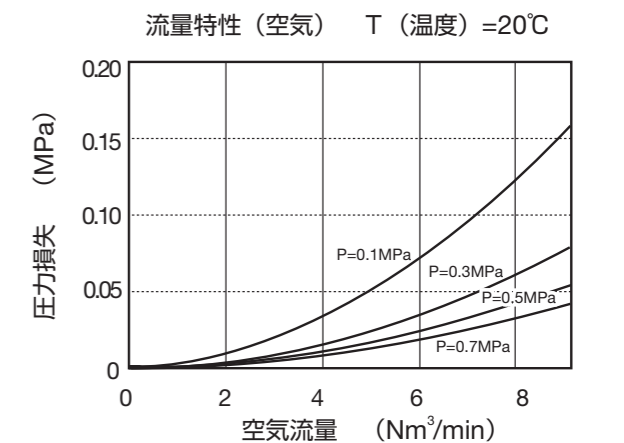
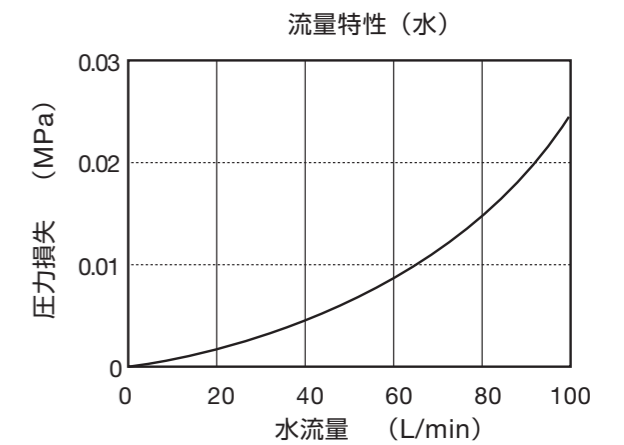
外形図

(A01EK-▲G715タイプ)



流量-圧力損失特性 (ハウジング単体)

(ノズルサイズ: 1S)



製品型式：A01MK-▲G723★●

コード	タイプおよびフロー
M	ダイレクトインラインフロー

コード	材質
K	316L SST

▲	カートリッジ長さ
05	5"
1	10"
2	20"
3	30"

コード	カートリッジコード
7	7

コード	ノズル形状・サイズ
23	IDF 1.5Sフェルール

★	シール材質
H	フッ素ゴム
H4	シリコン
J	EPDM

●	ベント形状・サイズ	
なし	1/4	G
D8A	8A	ISOフェルール

※ 表に記載されている各コードの組み合わせによる全製品型式についての標準化はしておりません。
 ご希望の製品型式が注文可能かどうか、必ずご確認ください。
 ※ アクセサリー類については、82ページをご参照ください。
 ※ 詳細は図面をご参照ください。

選定例	ダイレクトインラインフロー、10インチカートリッジ、シール材質にシリコンを選定する場合
	製品型式：A01MK-1G723H4

仕様

1. 設計圧力／設計温度 : 0.69 MPa
2. 設計温度 : 140 °C
3. 概算重量・容量・概寸*1 :

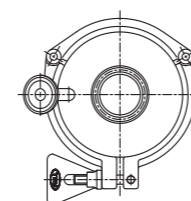
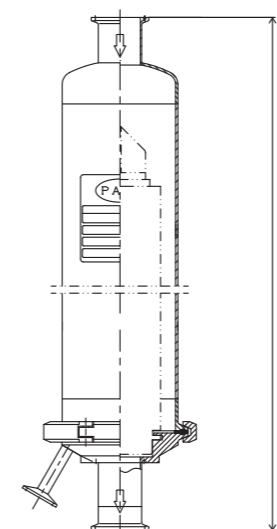
タイプ	空重量 (kg)	容量 (cm ³)	面間A (mm)
05G	3.0	1,700	339
1G	3.5	2,600	450
2G	4.7	4,400	698
3G	5.9	6,200	946

4. 表面仕上げ : 内外面バフ#400研磨後電解研磨仕上げ
5. 洗浄 : 禁油洗浄

*1 A01MK-▲G723タイプの場合の例です。

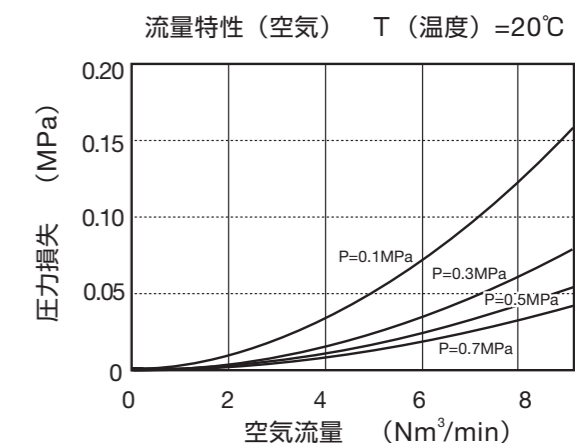
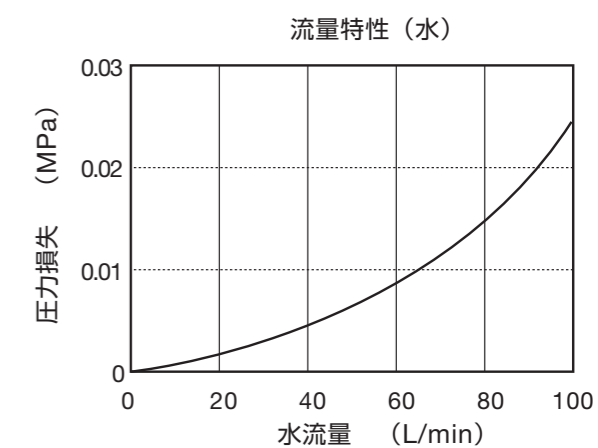
外形図

(A01M-▲G723タイプ)



流量-圧力損失特性 (ハウジング単体)

(ノズルサイズ：1.5S)



製品型式：A04H◆-▲G□■▼★-☆

コード	タイプおよびフロー
H	ダイレクトフロー、 3分割仕切板挟み込み

◆	材質
S	304 SST
K	316L SST

▲	カートリッジ長さ
1	10"
2	20"
3	30"

□	カートリッジコード (適用製品)
7	コード7カートリッジ
8	コード8カートリッジ (一般コード3カートリッジ) *1
3	コード3カートリッジ (エンフロンPF、ウルチクリーン) *2

■	ノズル形状
F ³	JIS10K-FFフランジ
R ³	JIS10K-RFフランジ

▼	ノズル形状・サイズ ⁴
25	40Aフランジ
33	50Aフランジ
41	65Aフランジ
49	80Aフランジ
23	1.5Sフェルール ⁷
31	2Sフェルール ⁷

★	シール材質 ⁵
H	フッ素ゴム
H4	シリコン
J	EPDM

☆	オプション (表面仕上げ、洗浄) ⁶
E1	内外面電解研磨仕上げ
BE	内外面バフ#400研磨後、電解研磨仕上げ

- *1 一般コード3カートリッジは、このコード8を使用してください。
- *2 エンフロンPF、ウルチクリーンは、このコード3を使用してください。
- *3 ノズルがフランジの場合のみ、このコードを使用してください。
- *4 他のサイズも取り揃えています。
- *5 他の材質も取り揃えています。
- *6 他の洗浄仕様もあります。
- *7 ノズルがフェルールの場合、カートリッジコードは7のみとなります。

※ 表に記載されている各コードの組み合わせによる全製品型式についての標準化はしておりません。
ご希望の製品型式が注文可能かどうか、必ずご確認ください。
※ アクセサリー類については、82ページをご参照ください。
※ 詳細は図面をご参照ください。

選定例	ダイレクトフロー、3分割仕切板挟み込みタイプ、304 SST材質、20インチカートリッジ、 コード7カートリッジ、JIS10K-50A FFフランジ接続、シール材質にシリコンを選定する場合
	製品型式：A04HS-2G7F33H4

仕様

1. 設計圧力 : 0.99 MPa^{*8}
2. 設計温度 : 80 °C
3. 概算重量・容量・概寸^{*9} :

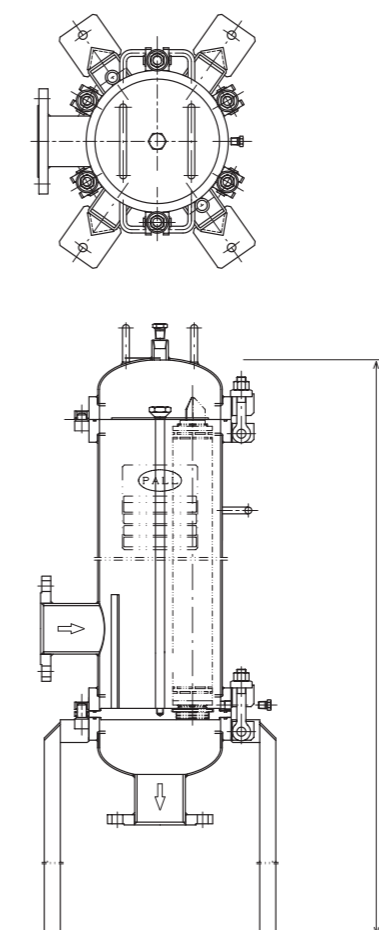
タイプ	空重量〔上蓋重量〕(kg)	容量 (m ³)	全高B (mm)	カートリッジ引き抜き代 (mm)
1G	62〔7〕	0.018	972	200
2G	66〔7〕	0.027	1225	450
3G	70〔7〕	0.036	1479	700

4. 洗浄 : 禁油洗浄

*8 ノズル形状がフェルールの場合、設計圧力は0.69MPaになります。
*9 A04H◆-▲G7■33タイプの場合の例です。他のタイプについては図面をご参照ください。

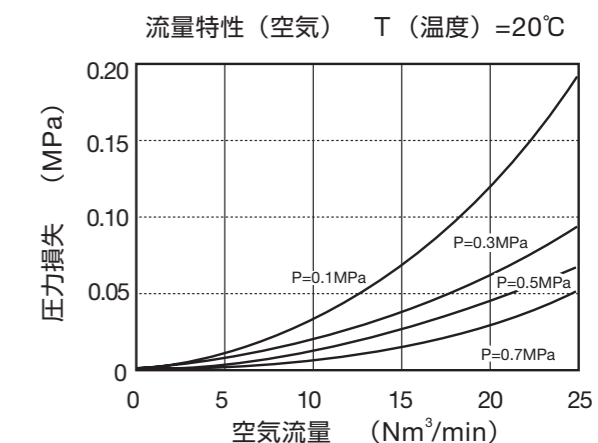
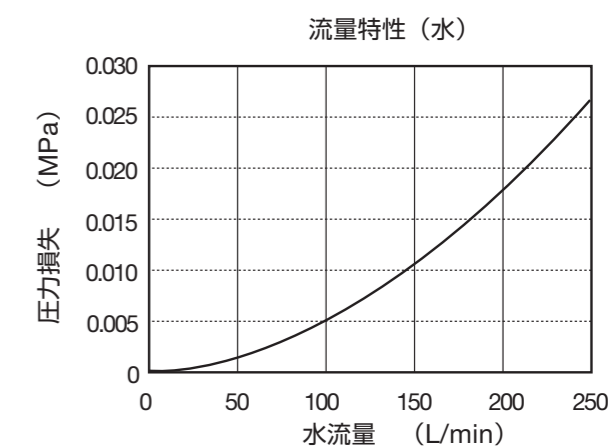
外形図

(A04H◆-▲G7■33タイプ)



流量-圧力損失特性 (ハウジング単体)

(ノズルサイズ：50A)



製品型式：A06H◆-▲G□■▼★-☆○

コード	タイプおよびフロー
H	ダイレクトフロー、 3分割仕切板挟み込み

◆	材質
S	304 SST
K	316L SST

▲	カートリッジ長さ
1	10"
2	20"
3	30"

□	カートリッジコード (適用製品)
7	コード7カートリッジ
8	コード8カートリッジ (一般コード3カートリッジ)*1

■	ノズル形状
F ²	JIS10K-FFフランジ
R ²	JIS10K-RFフランジ

▼	ノズル形状・サイズ ³
33	50Aフランジ
41	65Aフランジ
49	80Aフランジ
65	100Aフランジ
23	1.5Sフェルール ⁴
31	2Sフェルール ⁴

★	シール材質 ⁵
H	フッ素ゴム
H4	シリコン
J	EPDM

☆	オプション (表面仕上げ)
E1	内外面電解研磨仕上げ
BE	内外面バフ#400研磨後、電解研磨仕上げ

○	オプション
ZQ ⁶	第二種圧力容器

- *1 一般コード3カートリッジは、このコード8を使用してください。
- *2 ノズルがフランジの場合のみ、このコードを使用してください。
- *3 他のサイズも取り揃えています。
- *4 ノズル形状がフェルールの場合、第二種圧力容器は適用できません。
- *5 他の材質も取り揃えています。
- *6 気体でご使用する場合は、このコードを使用してください。

※ 表に記載されている各コードの組み合わせによる全製品型式についての標準化はしておりません。
ご希望の製品型式が注文可能かどうか、必ずご確認ください。
※ アクセサリー類については、83ページをご参照ください。
※ 詳細は図面をご参照ください。

選 定 例	ダイレクトフロー、304 SST材質、20インチカートリッジ、コード7カートリッジ、 JIS10K-50A FFフランジ接続、シール材質にシリコンを選定する場合
	製品型式：A06HS-2G7F33H4

仕様

1. 設計圧力 : 0.99 MPa^{*8}
2. 設計温度 : 80 °C
3. 概算重量・容量・概寸^{*7} :

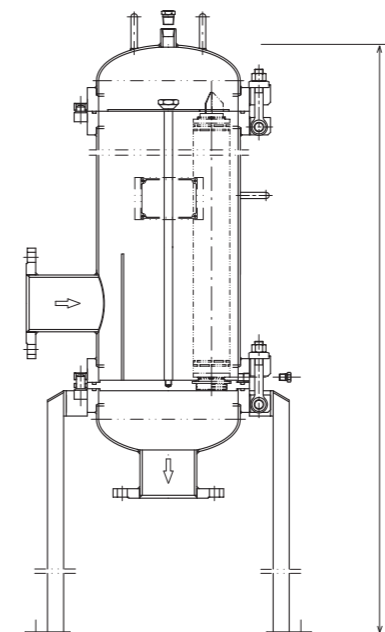
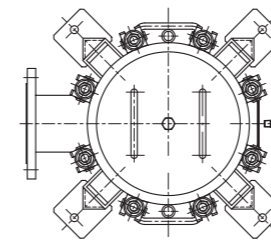
タイプ	空重量〔上蓋重量〕(kg)	容量 (m ³)	全高B (mm)	カートリッジ引き抜き代 (mm)
1G	73〔10.5〕	0.029	1009	200
2G	78〔10.5〕	0.043	1262	450
3G	83〔10.5〕	0.057	1516	700

4. 洗浄 : 禁油洗浄

*7 A06H◆-▲G7■49タイプの場合の例です。他のタイプについては図面をご参照ください。
*8 ノズル形状がフェルールの場合、設計圧力は0.69MPaになります。

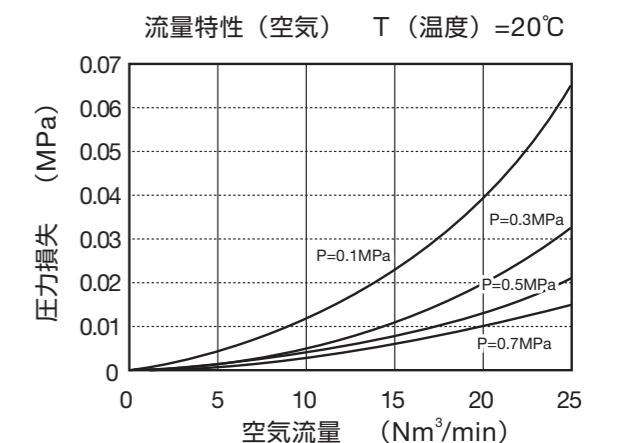
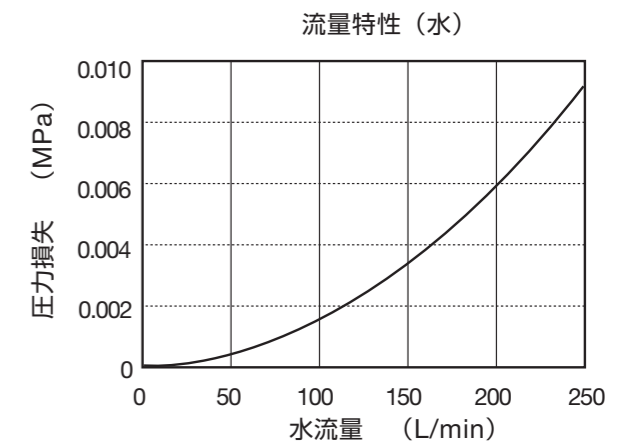
外形図

(A06H◆-▲G7■49タイプ)



流量-圧力損失特性 (ハウジング単体)

(ノズルサイズ：80A)



製品型式：A12H◆-▲G□■▼★-☆○

コード	タイプおよびフロー
H	ダイレクトフロー、 3分割仕切板挟み込み

◆	材質
S	304 SST
K	316L SST

▲	カートリッジ長さ
1	10"
2	20"
3	30"

□	カートリッジコード (適用製品)
7	コード7カートリッジ
8	コード8カートリッジ (一般コード3カートリッジ)*1

■	ノズル形状
F ²	JIS10K-FFフランジ
R ²	JIS10K-RFフランジ

▼	ノズル形状・サイズ ³
33	50Aフランジ
41	65Aフランジ
49	80Aフランジ
65	100Aフランジ
31	2Sフェルール ⁴
47	3Sフェルール ⁴

★	シール材質 ⁵
H	フッ素ゴム
H4	シリコン
J	EPDM

☆	オプション (表面仕上げ)
E1	内外面電解研磨仕上げ
BE	内外面バフ#400研磨後、電解研磨仕上げ

○	オプション
ZQ ⁶	第二種圧力容器

*1 一般コード3カートリッジは、このコード8を使用してください。
 *2 ノズルがフランジの場合のみ、このコードを使用してください。
 *3 他のサイズも取り揃えています。
 *4 ノズル形状がフェルールの場合、第二種圧力容器は適用できません。
 *5 他の材質も取り揃えています。
 *6 気体でご使用する場合は、このコードを使用してください。

※ 表に記載されている各コードの組み合わせによる全製品型式についての標準化はしておりません。
 ご希望の製品型式が注文可能かどうか、必ずご確認ください。
 ※ アクセサリー類については、83ページをご参照ください。
 ※ 詳細は図面をご参照ください。

選定例	ダイレクトフロー、316L SST材質、20インチカートリッジ、コード7カートリッジ、JIS10K-100A FFフランジ接続、シール材質にシリコンを選定する場合
	製品型式：A12HK-2G7F65H4

仕様

1. 設計圧力 : 0.99 MPa^{*8}
2. 設計温度 : 80 °C
3. 概算重量・容量・概寸^{*7} :

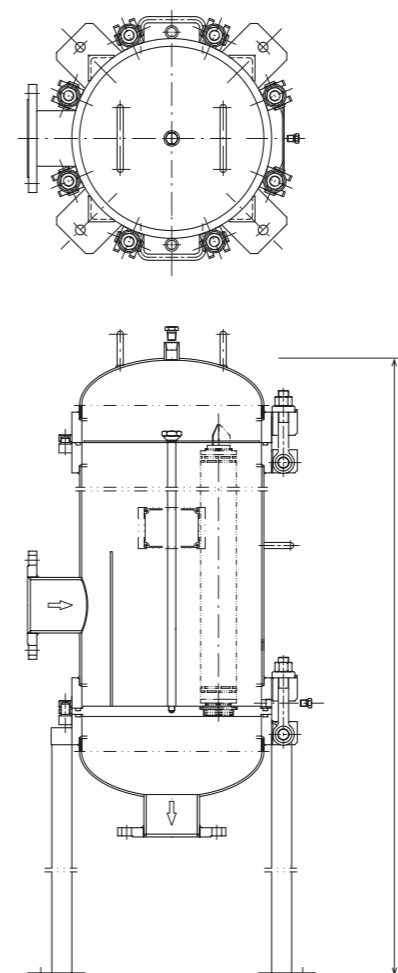
タイプ	空重量〔上蓋重量〕(kg)	容量 (m ³)	全高B (mm)	カートリッジ引き抜き代 (mm)
1G	105〔18.5〕	0.053	1061	200
2G	114〔18.5〕	0.078	1329	450
3G	122〔18.5〕	0.102	1583	700

4. 洗浄 : 禁油洗浄

*7 A12H◆-▲G7■65タイプの場合の例です。他のタイプについては図面をご参照ください。
 *8 ノズル形状がフェルールの場合、設計圧力は0.69MPaになります。

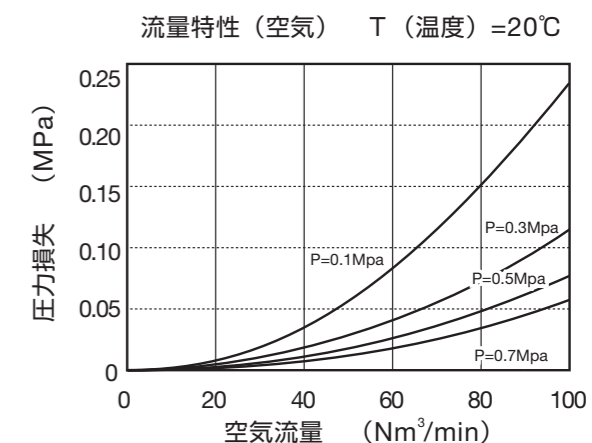
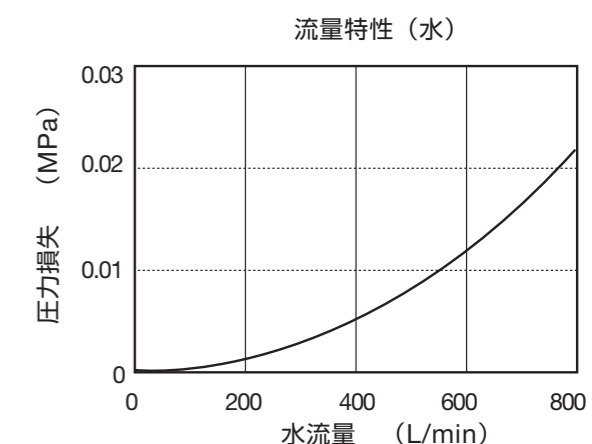
外形図

(A12H◆-▲G7■65タイプ)



流量-圧力損失特性 (ハウジング単体)

(ノズルサイズ：100A)



製品型式：M●K2230G▼★-☆C

●	フロー
D	ダイレクトフロー
F	ベント付きダイレクトフロー

コード	材質
K	316L SST

▼	ノズル形状・サイズ
4	Rc 1/4ネジ
6	Rc 3/8ネジ
8	Rc 1/2ネジ

★	シール材質 ¹
H13	NBR
H	フッ素ゴム
H1	FEPカプセルフッ素ゴム
H4	シリコン
J	EPDM

☆	オプション（表面仕上げ、洗浄） ²
なし	ヘッド：内外面電解研磨仕上げ ボウル：内面酸洗仕上げ・外面サテン仕上げ、一般洗浄
E1	内外面電解研磨仕上げ
C	禁油洗浄

¹他の材質も取り揃えています。

²他の洗浄仕様もあります。

※ 表に記載されている各コードの組み合わせによる全製品型式についての標準化はしていません。

ご希望の製品型式が注文可能かどうか、必ずご確認ください。

※ アクセサリー類については、83ページをご参照ください。

※ 詳細は図面をご参照ください。

選定例	ダイレクトフロー、Rc 1/2ネジ接続、シール材質にNBRを選定する場合
	製品型式：MDK2230G8H13-C

仕様

1. 設計圧力 : 0.99 MPa^{*3}
2. 設計温度 : 80 °C^{*3}
3. 概算重量・容量・概寸^{*4} :

空重量 (kg)	容量 (cm ³)	面間A (mm)	全高B (mm)	カートリッジ引き抜き代 (mm)
1.4	300	70	148	80

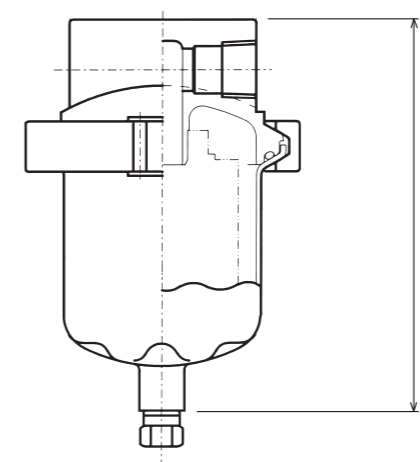
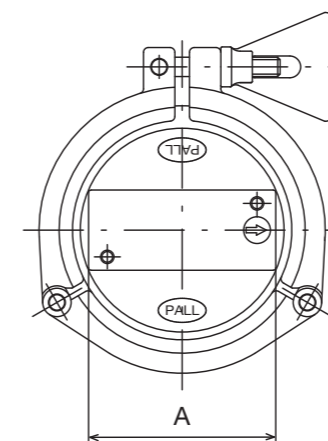
4. 洗浄 : 禁油洗浄

^{*3} H1(FEPカプセルフッ素ゴム)O-リングを使用する場合の最高使用圧力は、0.49MPaです。

^{*4} MDK2230G8タイプの場合の例です。他のタイプについては図面をご参照ください。

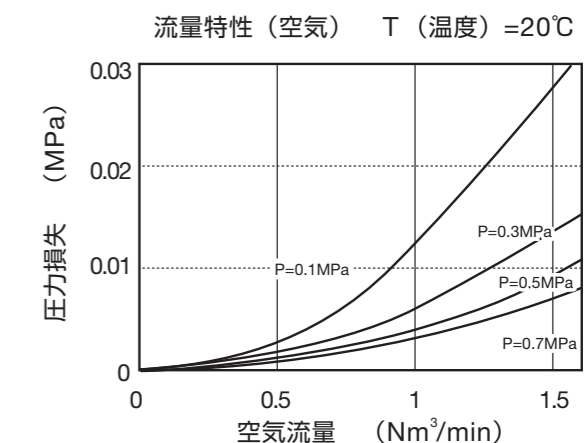
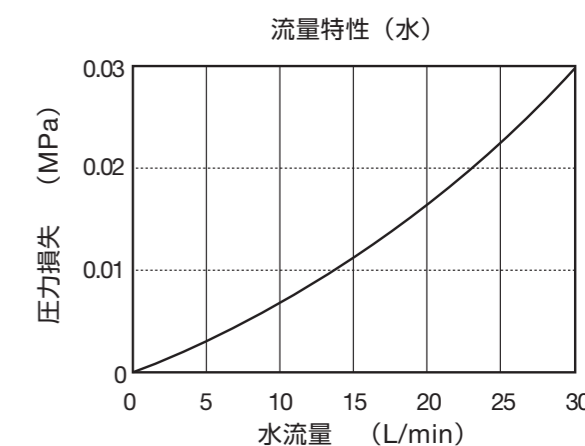
外形図

(MDK2230G8タイプ)



流量-圧力損失特性（ハウジング単体）

(ノズルサイズ：15A)



製品型式：M●K4463G■▼★-☆C

●	フロー
D	ダイレクトフロー
R	リバースフロー
F	ベント付きダイレクトフロー

コード	材質
K	316L SST

■ ¹	フランジ形状
F	JIS10K-FFフランジ
R	JIS10K-RFフランジ

▼	ノズル形状・サイズ ²
4	Rc 1/4ネジ
6	Rc 3/8ネジ
8	Rc 1/2ネジ
9	15Aフランジ
13	20Aフランジ

★	シール材質 ³
H13	NBR
H	フッ素ゴム
H1	FEPカプセルフッ素ゴム
H4	シリコン
J	EPDM

☆	オプション (表面仕上げ、洗浄) ⁴
なし	ヘッド：内外面電解研磨仕上げ ボウル：内面酸洗仕上げ・外面サテン仕上げ、一般洗浄
E1	内外面電解研磨仕上げ
C	禁油洗浄

¹ ノズルがフランジの場合のみ、このコードをご使用ください。

² 他の継手、サイズも取り揃えています。

³ 他の材質も取り揃えています。

⁴ 他の洗浄仕様もあります。

※ 表に記載されている各コードの組み合わせによる全製品型式についての標準化はしていません。

ご希望の製品型式が注文可能かどうか、必ずご確認ください。

※ アクセサリー類については、83ページをご参照ください。

※ 詳細は図面をご参照ください。

選定例	ダイレクトフロー、Rc1/2ネジ接続、シール材質にNBRを選定する場合
	製品型式：MDK4463G8H13-C

仕様

1. 設計圧力 : 0.99 MPa^{*5}
2. 設計温度 : 80 °C^{*5}
3. 概算重量・容量・概寸^{*6} :

空重量 (kg)	容量 (cm ³)	面間A (mm)	全高B (mm)	カートリッジ引き抜き代 (mm)
1.5	600	70	209	140

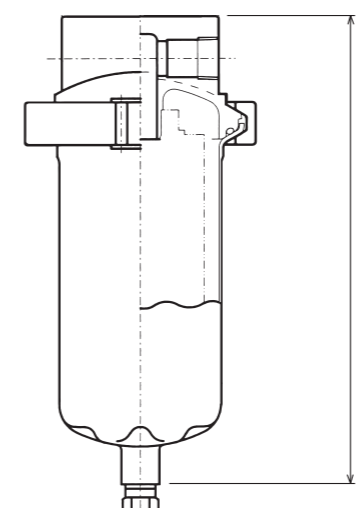
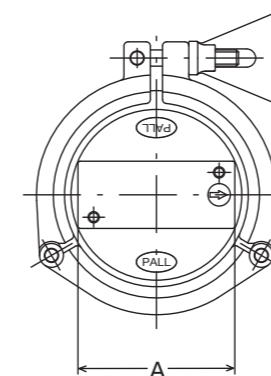
4. 洗浄 : 禁油洗浄

^{*5} H1(FEPカプセルフッ素ゴムO-リング)を使用する場合の最高使用圧力は、0.49MPaとします。

^{*6} MDK4463G8タイプの場合の例です。他のタイプについては図面をご参照ください。

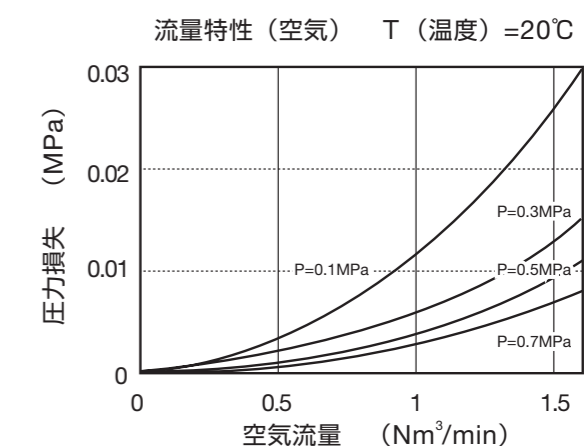
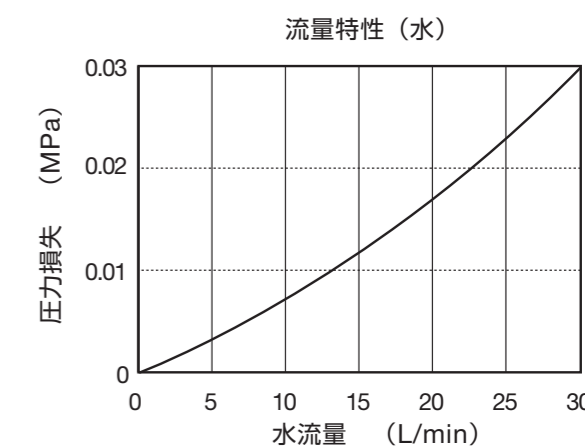
外形図

(MDK4463G8タイプ)



流量-圧力損失特性 (ハウジング単体)

(ノズルサイズ：15A)



製品型式：FTS●G15HK★☆

材質
316L SST

●	フロー
120	MCY1110
	MCY2220
	MCY1110
140	MCY2220
	MCY3330
	MCY4440

ノズル形状・サイズ
IDF 1Sフェルール

★	シール材質 ¹
J	EPDM
H4	シリコン

☆	表面仕上げ
なし	内外面バフ#400研磨仕上げ
E	内外面バフ#400研磨後、電解研磨仕上げ

*1 他の材質も取り揃えています。

※ 表に記載されている各コードの組み合わせによる全製品型式についての標準化はしておりません。
 ご希望の製品型式が注文可能かどうか、必ずご確認ください。
 ※ アクセサリー類については、83ページをご参照ください。
 ※ 詳細は図面をご参照ください。

選定例	MCY4440カートリッジ、シール材質にEPDMを選定する場合
	製品型式：FTS140G15HKJ

仕様

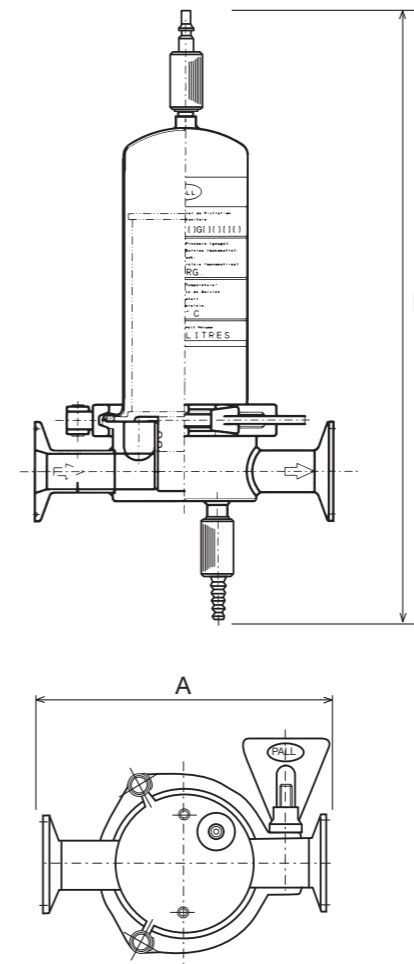
1. 設計圧力 : FTS●Gタイプ : 1.0 MPa
2. 設計温度 : FTS●Gタイプ : 140 °C
3. 概算重量・容量・概寸 :

タイプ	空重量 (kg)	容量 (cm ³)	面間A (mm)	全高B (mm)
FTS120G	1.9	240	150	250.5
FTS140G	2.1	430	150	315.5

4. 洗浄 : 禁油洗浄

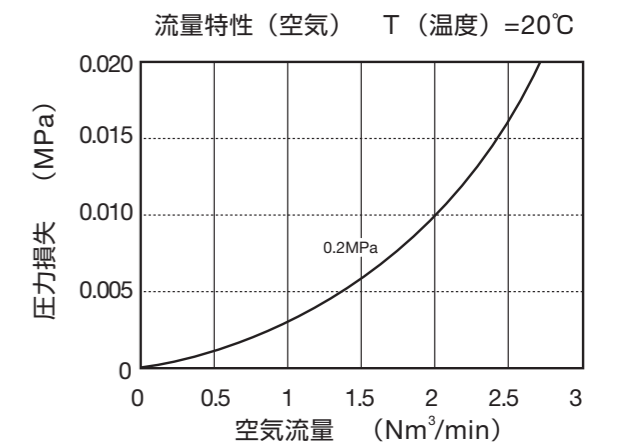
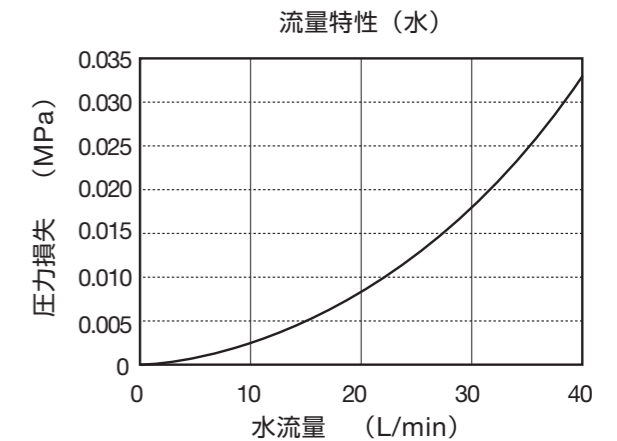
外形図

(FTS●Gタイプ)



流量-圧力損失特性(ハウジング単体)

(ノズルサイズ: 1S)



製品型式：VBLK6101G4★-☆C

コード	材質
K	316L SST

コード	ノズル形状・サイズ
4	Rc 1/4ネジ

★	シール材質 ¹
H4	シリコン
J	EPDM
H	フッ素ゴム
H1	FEPカプセルフッ素ゴム

☆	オプション（表面仕上げ）
なし	内外面電解研磨仕上げ（ヘッド表面） 内面電解研磨仕上げ・ 外面サテン仕上げ後電解研磨仕上げ（ボウル表面）
E1	内外面電解研磨仕上げ

¹他の材質も取り揃えています。

- ※ 表に記載されている各コードの組み合わせによる全製品型式についての標準化はしていません。ご希望の製品型式が注文可能かどうか、必ずご確認ください。
- ※ 適用カートリッジ：SBF、FFG
- ※ サービスパーツは83ページをご参照ください。
- ※ 詳細は図面をご参照ください。

選定例	シール材質にシリコンを選定する場合
	製品型式：VBLK6101G4H4-C

仕様

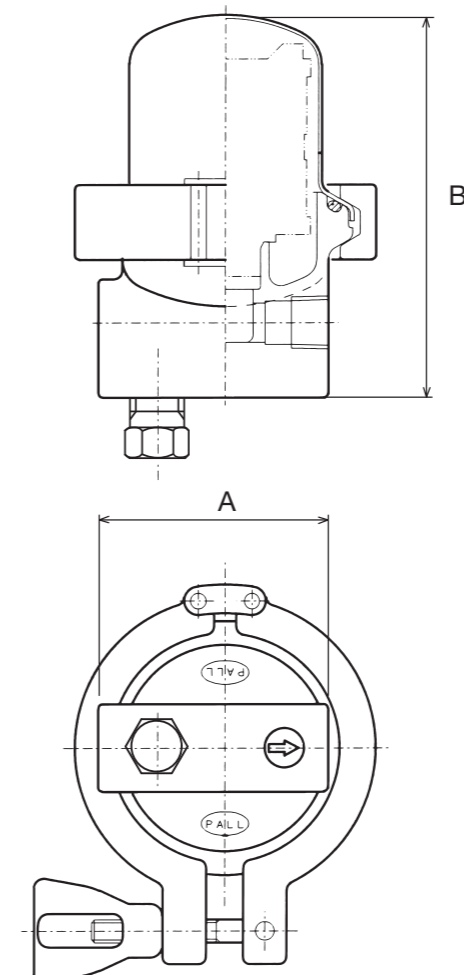
1. 設計圧力 : 0.97 MPa^{*2}
2. 設計温度 : 40 °C^{*2}
3. 概算重量・容量・概寸 :

空重量 (kg)	容量 (cm ³)	面間A (mm)	全高B (mm)	カートリッジ引き抜き代 (mm)
0.7	150	58	97	50

4. 洗浄 : 禁油洗浄

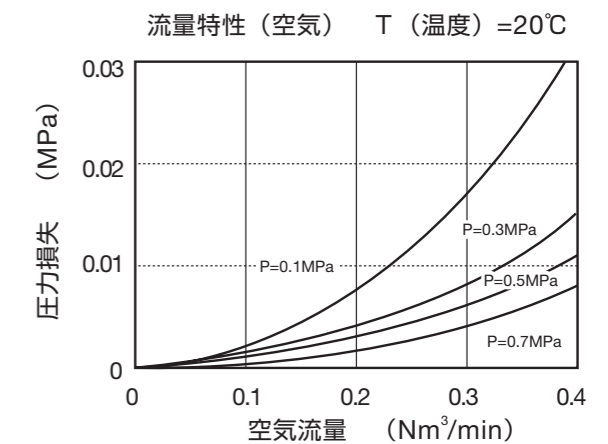
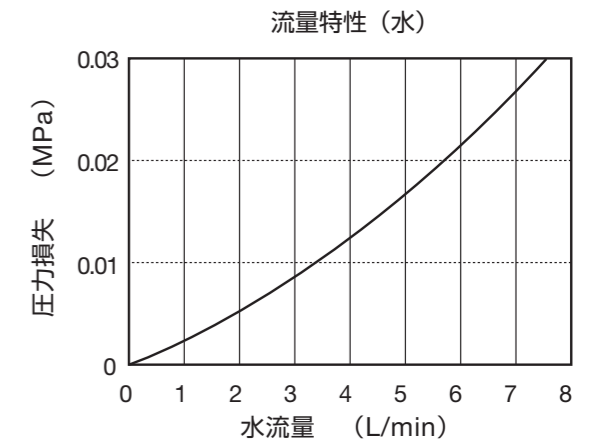
^{*2} H1 (FEPカプセルフッ素ゴム) O-リングを使用する場合の最高使用圧力は、0.49MPaとなります。

外形図



流量-圧力損失特性（ハウジング単体）

（ノズルサイズ：8A）



製品型式：BLK7001NG15★-☆C

コード	材質
K	316L SST

コード	ノズル形状・サイズ
15	IDF 1Sフェルール

★	シール材質
H4	シリコン
J	EPDM

☆	オプション（表面仕上げ）
なし	内外面バフ#400研磨仕上げ
E1	内外面電解研磨仕上げ
BE	内外面バフ#400研磨後、電解研磨仕上げ

- ※ 表に記載されている各コードの組み合わせによる全製品型式についての標準化はしていません。ご希望の製品型式が注文可能かどうか、必ずご確認ください。
- ※ 適用カートリッジ：SBF、FFG
- ※ サービスパーツは83ページをご参照ください。
- ※ 詳細は図面をご参照ください。

選定例	シール材質にシリコンを選定する場合
	製品型式：BLK7001NG15H4-C

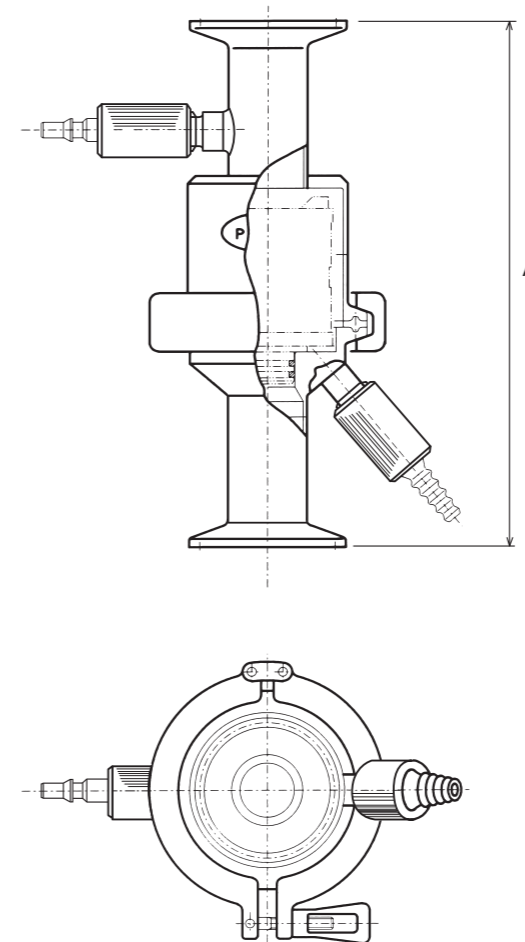
仕様

1. 設計圧力 : 0.49 MPa
2. 設計温度 : 140 °C
3. 概算重量・容量・概寸 :

空重量 (kg)	容量 (cm ³)	面間A (mm)
0.9	125	165

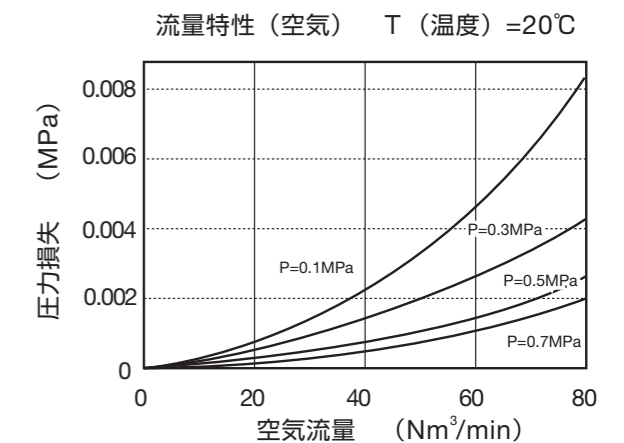
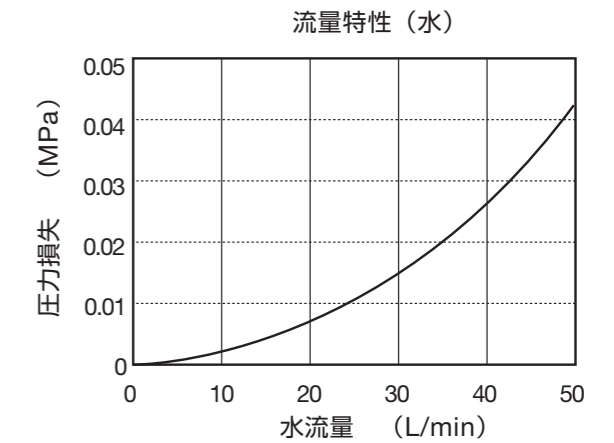
4. 洗浄 : 禁油洗浄

外形図



流量-圧力損失特性（ハウジング単体）

（ノズルサイズ：1S）



製品型式：ZLK70●G23LHK★

コード	材質
K	316L SST

●	カートリッジスタイル
1	SLK7001
2	SLK7002

コード	ノズル形状・サイズ
23	IDF 1.5Sフェルール

★	シール材質
H4	シリコン
J	EPDM
H	フッ素ゴム

※ 表に記載されている各コードの組み合わせによる全製品型式についての標準化はしておりません。
 ご希望の製品型式が注文可能かどうか、必ずご確認ください。
 ※ サービスパーツは84ページをご参照ください。
 ※ 詳細は図面をご参照ください。

選定例	SLK7001カートリッジ、シール材質にシリコンを選定する場合
	製品型式：ZLK701G23LHKH4

仕様

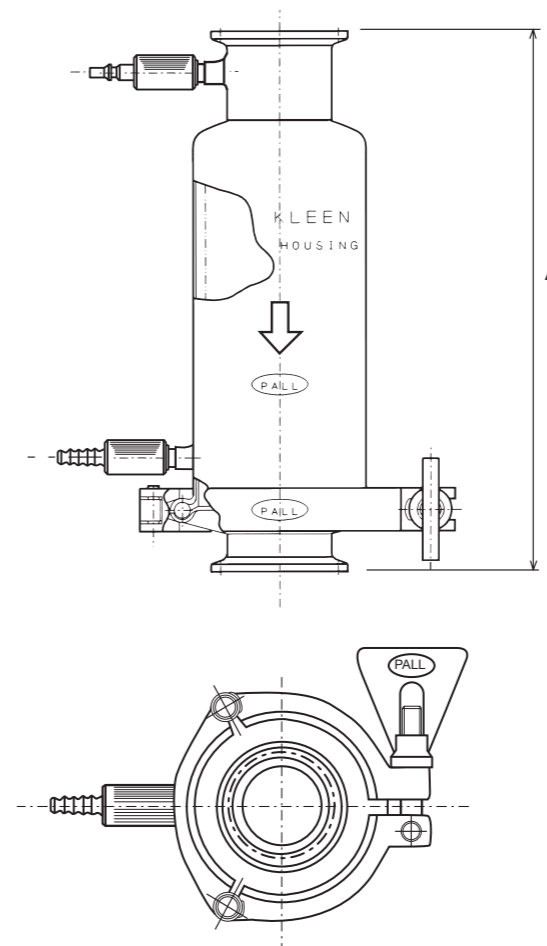
1. 設計圧力 : 1.0 MPa
2. 設計温度 : 140 °C
3. 概算重量・容量・概寸 :

タイプ	空重量 (kg)	容量 (cm ³)	面間A (mm)	カートリッジ引き抜き代 (mm)
ZLK701G	0.9	400	137.4	74
ZLK702G	1.1	500	202.5	134

4. 洗浄 : 禁油洗浄
5. 表面仕上げ : 内面バフ#320研磨後、電解研磨仕上げ
 外面サテン仕上げ後、電解研磨仕上げ

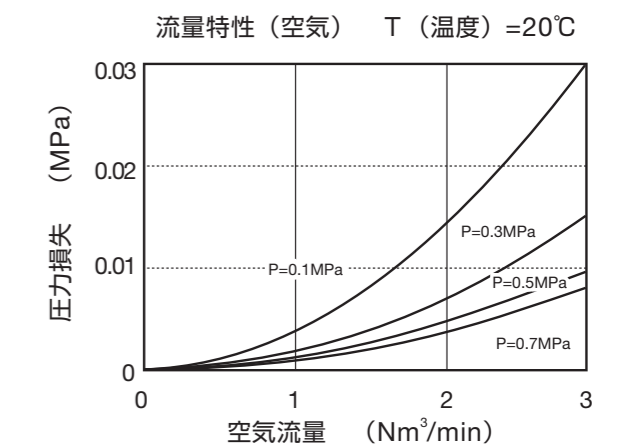
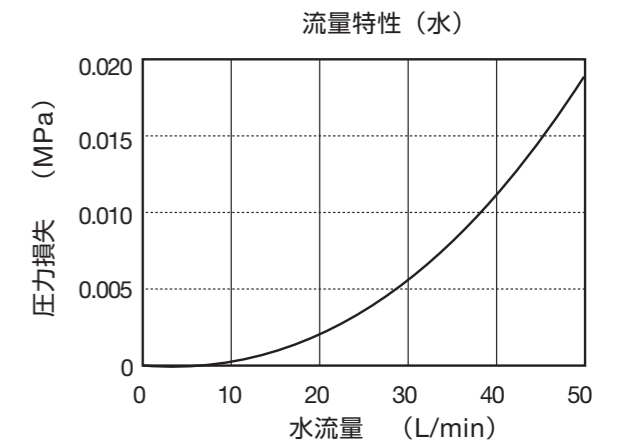
外形図

(ZLK70●G23LHKタイプ)



流量-圧力損失特性 (ハウジング単体)

(ノズルサイズ：1.5S)



製品型式：ZLK9010G23★

コード	材質
K	316L SST

カートリッジスタイル
SLK7002

コード	ノズル形状・サイズ
23	IDF 1.5Sフェルール

★	シール材質
H4	シリコン
J	EPDM
H	フッ素ゴム

※ 表に記載されている各コードの組み合わせによる全製品型式についての標準化はしておりません。
 ご希望の製品型式が注文可能かどうか、必ずご確認ください。
 ※ サービスパーツは84ページをご参照ください。
 ※ 詳細は図面をご参照ください。

選定例	シール材質にシリコンを選定する場合
	製品型式：ZLK9010G23H4

仕様

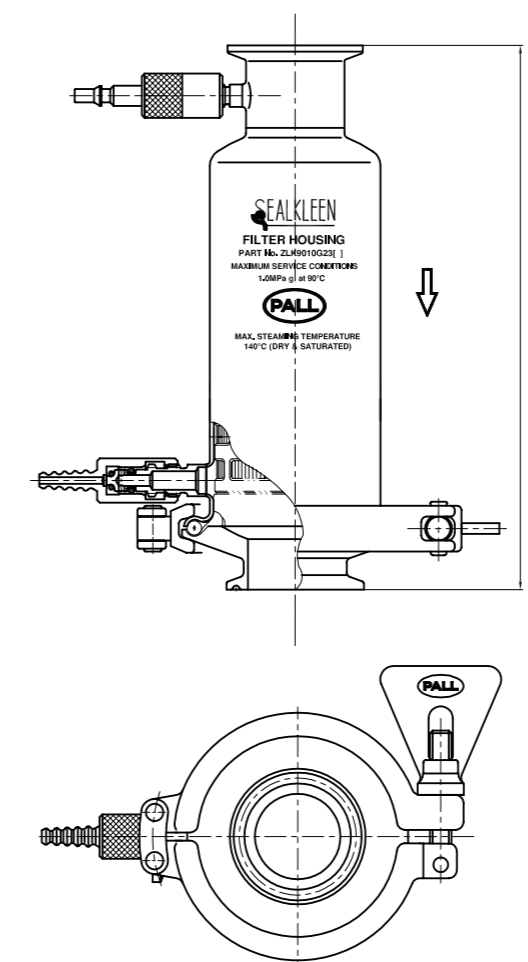
1. 設計圧力 : 1.0 MPa
2. 設計温度 : 90 °C
3. 概算重量・容量・概寸 :

タイプ	空重量 (kg)	容量 (cm ³)	面間A (mm)	カートリッジ引き抜き代 (mm)
ZLK9010G	1.1	430	202	134

4. 洗浄 : 禁油洗浄
5. 表面仕上げ : 内外面バフ #400研磨後、電解研磨仕上げ

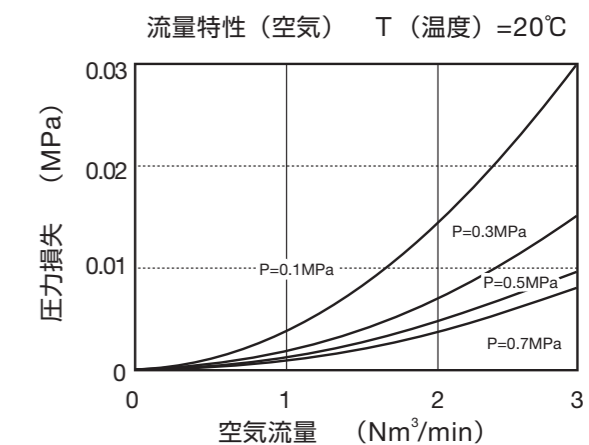
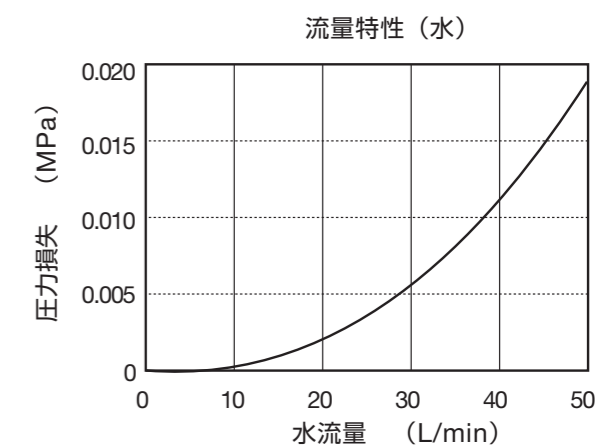
外形図

(ZLK9010G23タイプ)



流量-圧力損失特性 (ハウジング単体)

(ノズルサイズ：1.5S)



製品型式：20666-□-H-☆C

材質	304 SST						
□ カートリッジコード	<table border="1"> <tr><td>4</td><td>4</td></tr> <tr><td>6</td><td>6</td></tr> <tr><td>8</td><td>8</td></tr> </table>	4	4	6	6	8	8
4	4						
6	6						
8	8						
☆ オプション (表面仕上げ、洗浄)*1	<table border="1"> <tr><td>なし</td><td>内外面酸洗仕上げ、一般洗浄</td></tr> <tr><td>E1</td><td>内外面電解研磨仕上げ</td></tr> </table>	なし	内外面酸洗仕上げ、一般洗浄	E1	内外面電解研磨仕上げ		
なし	内外面酸洗仕上げ、一般洗浄						
E1	内外面電解研磨仕上げ						

製品型式：21623-H-□-☆C

材質	304 SST								
□ カートリッジコード	<table border="1"> <tr><td>3</td><td>3</td></tr> <tr><td>4</td><td>4</td></tr> <tr><td>5</td><td>5</td></tr> <tr><td>6</td><td>6</td></tr> </table>	3	3	4	4	5	5	6	6
3	3								
4	4								
5	5								
6	6								
☆ オプション (表面仕上げ、洗浄)*2	<table border="1"> <tr><td>なし</td><td>内外面酸洗仕上げ</td></tr> <tr><td>E1</td><td>内外面電解研磨仕上げ</td></tr> <tr><td>B2</td><td>内外面バブ#400研磨仕上げ</td></tr> </table>	なし	内外面酸洗仕上げ	E1	内外面電解研磨仕上げ	B2	内外面バブ#400研磨仕上げ		
なし	内外面酸洗仕上げ								
E1	内外面電解研磨仕上げ								
B2	内外面バブ#400研磨仕上げ								

*1 他の洗浄仕様もあります。
*2 他の研磨仕様、洗浄仕様もあります。

※ 表に記載されている各コードの組み合わせによる全製品型式についての標準化はしておりません。
ご希望の製品型式が注文可能かどうか、必ずご確認ください。
※ 詳細は図面をご参照ください。

選 定 例	20666タイプでコード4のカートリッジを選定する場合
	製品型式：20666-4-H-C

仕様

1. 設計圧力 : 0.97 MPa
2. 設計温度 : 40 °C
3. 概算重量・容量・概寸 :

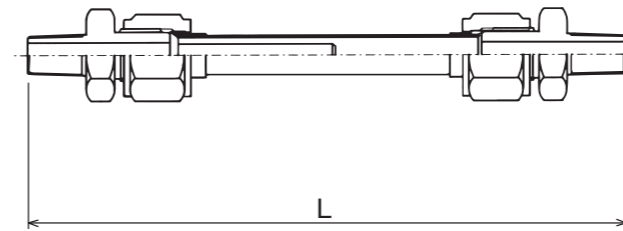
製品タイプ	カートリッジコード	ノズル形状・サイズ	全長L (mm)	空重量 (kg)	容量 (cm ³)
20666-□-H	4	R 1/8	108	0.05	3
	6	R 1/4	143	0.15	8
	8	R 1/2	166	0.41	20

製品タイプ	カートリッジコード	ノズル形状・サイズ	全長L (mm)	空重量 (kg)	容量 (cm ³)
21623-H-□	3	R 3/4	208	0.7	90
	4		233	0.7	100
	5		259	0.8	110
	6		284	0.8	120

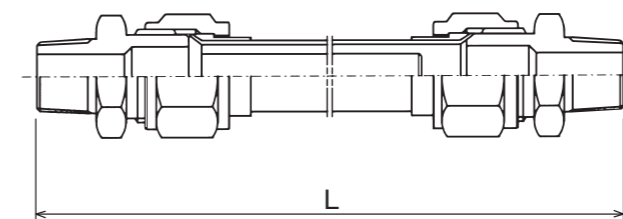
4. 洗浄 : 禁油洗浄

外形図

20666タイプ

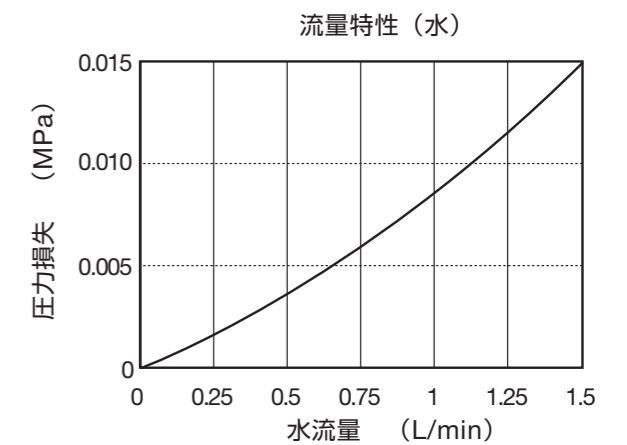


21623タイプ



流量-圧力損失特性 (ハウジング単体)

(20666-4タイプ)



製品型式：PHK▲G▼★

コード	材質	▲	カートリッジスタイル	▼	ノズル形状、サイズ*2
K	316L SST	22	MDY2230、MPF2230	4*3	1/4" チューブ
		44	MDY2230、MPF2230	5*4	イン/アウト：8mmチューブ ベント：1/4" チューブ

★	シール材質*2	表面仕上げ
J	EPDM	内外面バフ#400研磨後、電解研磨仕上げ、 外面電解研磨仕上げ
H	フッ素ゴム	
H23	パーフロロゴム	

*1 ハウジング本体から継手を脱着できるスタイルのハウジングもあります。他の継手、サイズも取り揃えています。

詳細は当営業所までお問い合わせください。

*2 他の材質も取り揃えています。

*3 カートリッジスタイル22の場合はこのコードを使用してください。

*4 カートリッジスタイル44の場合はこのコードを使用してください。

*5 日本ビラー工業㈱の商標。

*6 デュボン社の商標。

※ 表に記載されている各コードの組み合わせによる全製品型式についての標準化はしておりません。

ご希望の製品型式が注文可能かどうか、必ずご確認ください。

※ サービスパーツは84ページをご参照ください。

(注) PHFタイプはガスのろ過に使用しないでください。

選 定 例	316L SST材質、カートリッジスタイル4463、 シール材質にパーフロロゴムを選定する場合
	製品型式：PHK44GH23

仕様

1. 設計圧力/設計温度 :

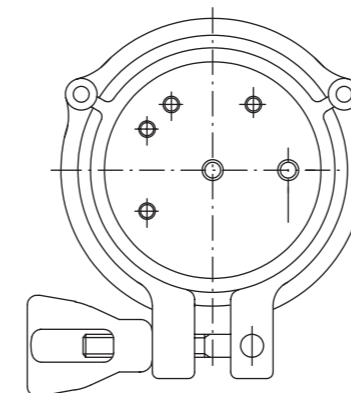
タイプ	設計圧力	設計温度	洗浄
PHK	0.29 MPa	40 °C	禁油洗浄

2. 概算重量・容量・概寸 :

タイプ	空重量 (kg)	容量 (cm ³)	面間A (mm)
PHK22G	0.8	215	129
PHK44G	1.0	383	190

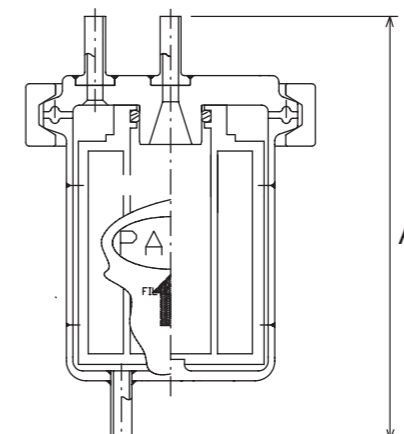
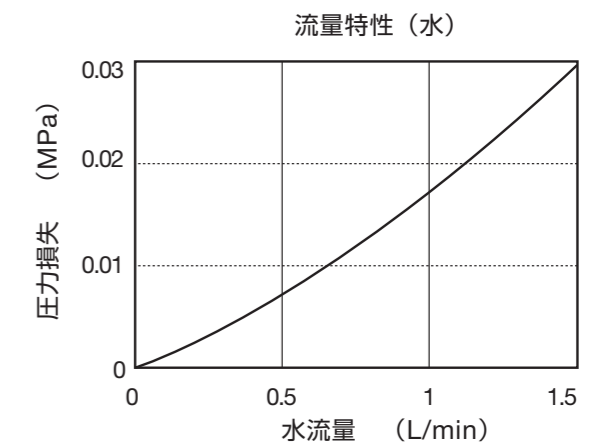
外形図

(PHK22G4タイプ)



流量-圧力損失特性 (ハウジング単体)

(ノズルサイズ：1/4")



製品型式：PCY●G16★Y

コード	材質
Y	ガラス繊維強化ポリプロピレン

コード	ノズル形状・サイズ
16	Rc1ネジ相当 (1 BSP.Tr.)

★	シール材質
H	フッ素ゴム
H13	NBR
H4	シリコン
J	EPDM

洗 浄 ¹
一般洗浄

●	カートリッジスタイル
1001	MCY1001 (10")スタイル
1002	MCY1002 (20")スタイル
1RF	R1F (10")スタイル
2RF	R2F (20")スタイル
13	AB1 (10")コード3スタイル
23	AB2 (20")コード3スタイル
17	AB1 (10")コード7スタイル
27	AB2 (20")コード7スタイル

*1 他の洗浄仕様につきましては、当社にお問い合わせください。

※ 表に記載されている各コードの組み合わせによる全製品型式についての標準化はしていません。
 ご希望の製品型式が注文可能かどうか、必ずご確認ください。
 ※ サービスパーツは84ページをご参照ください。
 ※ 詳細は図面をご参照ください。

(注) このフィルターハウジングをガスのろ過に使用しないでください。

選 定 例	カートリッジスタイルはMCY1001スタイル、 シール材質にシリコンを選定する場合
	製品型式：PCY1001G16H4

仕様

1. 設計圧力 : 1.0 MPa^{*2}
2. 設計温度 : 20 °C^{*2}

*2 使用流体と温度による最高使用圧力は、下表をご参照ください。

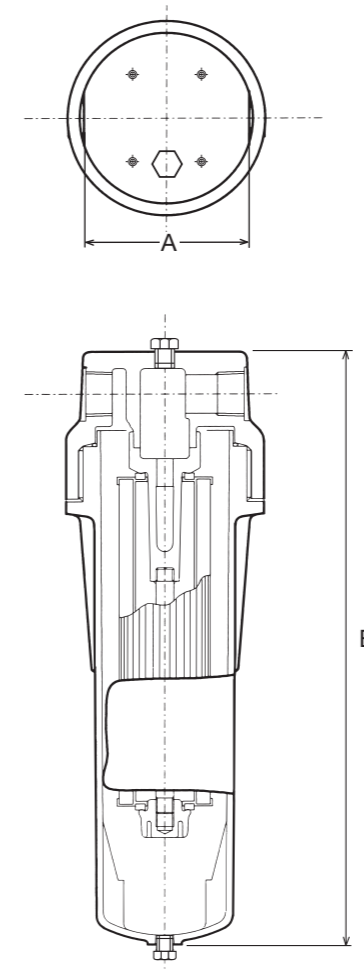
使用流体の温度	20°C	30°C	40°C	50°C	60°C
海水、淡水、弱塩水	1.0 MPa	0.83 MPa	0.6 MPa	0.4 MPa	0.2 MPa
油類、有機化合物	0.5 MPa	0.43 MPa	0.3 MPa	使用不可	
メッキ溶液、塩、適合性のある酸・塩基	0.33 MPa	0.3 MPa	0.2 MPa	使用不可	

3. 概算重量・容量・概寸 :

タイプ	空重量 (kg)	容量 (cm ³)	面間A (mm)	全高B (mm)	カートリッジ引き抜き代 (mm)
1001、1RF、13、17	2.2	2,250	113	440	300
1002、2RF、23、27	2.8	3,500	113	688	580

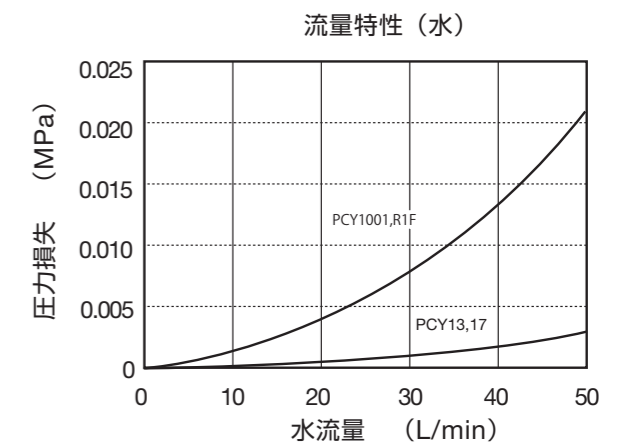
外形図

(PCY1001タイプ)



流量-圧力損失特性 (ハウジング単体)

(ノズルサイズ：25A)



製品型式：T●X011G26★D

材質
ポリプロピレン

●	カートリッジスタイル
A	AB1 (10")コード3スタイル
R	R1F (10")スタイル

コード	ノズル形状・サイズ
26	GF-UNION* ² 1"

★	シール材質* ³
J	EPDM
H	フッ素ゴム

*¹他の継手形状・サイズを接続する場合の変換継手も取り揃えています。
 *²ジョージフィッシャー社の自在型ユニオン・ブッシュ1" に相当します。
 *³他の材質も取り揃えています。

※ 表に記載されている各コードの組み合わせによる全製品型式についての標準化はしておりません。
 ご希望の製品型式が注文可能かどうか、必ずご確認ください。
 ※ サービスパーツは84ページをご参照ください。
 ※ 詳細は図面をご参照ください。

(注) このフィルターハウジングをガスのろ過に使用しないでください。

選 定 例	AB1コード3カートリッジ、シール材質にEPDMを選択する場合
	製品型式：TAX011G26JD

仕様

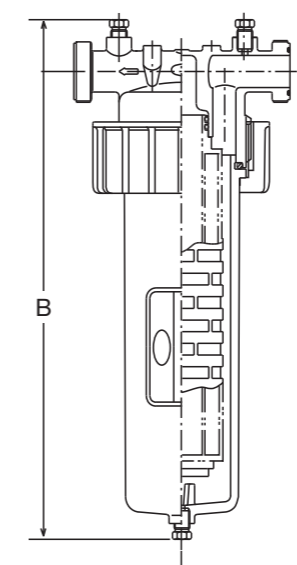
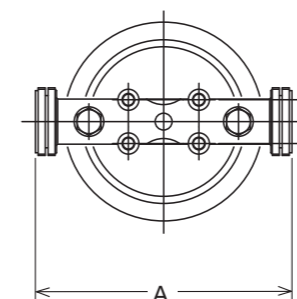
1. 設計圧力 : 0.5 MPa
2. 設計温度 : 40 °C*⁴
3. 概算重量・容量・概寸 :

タイプ	空重量 (kg)	容量 (cm ³)	面間A (mm)	全高B (mm)	カートリッジ引き抜き代 (mm)
TAX011G	0.9	1900	182	395	250
TRX011G	0.9	1900	182	395	250

*⁴ 40°Cを超える液体のろ過には使用しないでください。

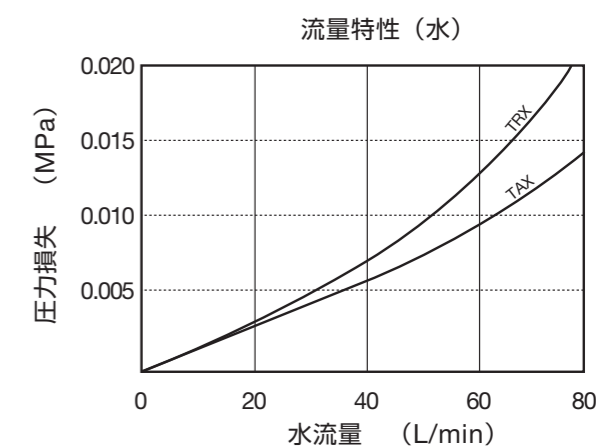
外形図

(TAX011Gタイプ)



流量-圧力損失特性(ハウジング単体)

(ノズルサイズ：呼び径25)



製品型式：TAV●01▲G26★D

材質
PVDF

●	用途
C	ケミカル

▲	カートリッジスタイル
1	AB1 (10") コード3スタイル
2	AB2 (20") コード3スタイル

コード	ノズル形状・サイズ*1
26	GF-UNION*2 1"

★	シール材質 ³
H1	FEPカプセルフッ素ゴム
J	EPDM
H	フッ素ゴム

*1 他の継手形状・サイズを接続する場合の交換継手も取り揃えています。
 *2 ジョージフィッシャー社の自在型ユニオン・プッシュ1" に相当します。
 *3 他の材質も取り揃えています。

※ 表に記載されている各コードの組み合わせによる全製品型式についての標準化はしていません。
 ご希望の製品型式が注文可能かどうか、必ずご確認ください。
 ※ サービスパーツは84ページをご参照ください。
 ※ 詳細は図面をご参照ください。

(注) このフィルターハウジングをガスのろ過に使用しないでください。

選 定 例	AB1コード3カートリッジ、シール材質FEPカプセルフッ素ゴムを選定する場合
	製品型式：TAVC011G26H1D

仕様

1. 設計圧力／設計温度*4 :

TAVC	0.34 MPa	40 °C
------	----------	-------

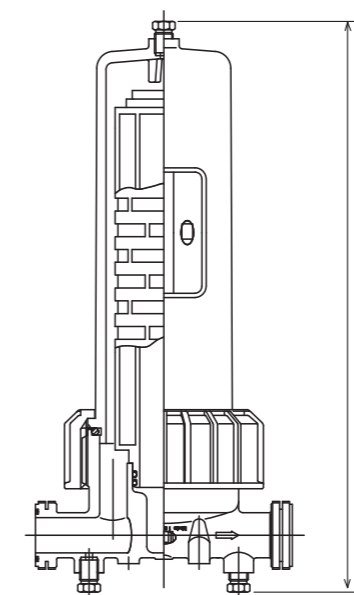
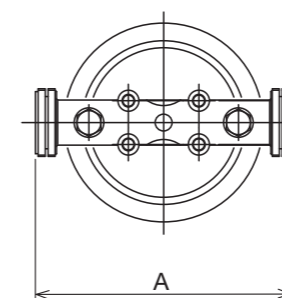
*4 40°Cを超える液体のろ過では使用しないでください。

2. 概算重量・容量・概寸 :

タイプ	空重量 (kg)	容量 (cm ³)	面間A (mm)	全高B (mm)	カートリッジ引き抜き代 (mm)
TAV●011G	1.5	1900	182	392	250
TAV●012G	2.5	2800	182	661	510

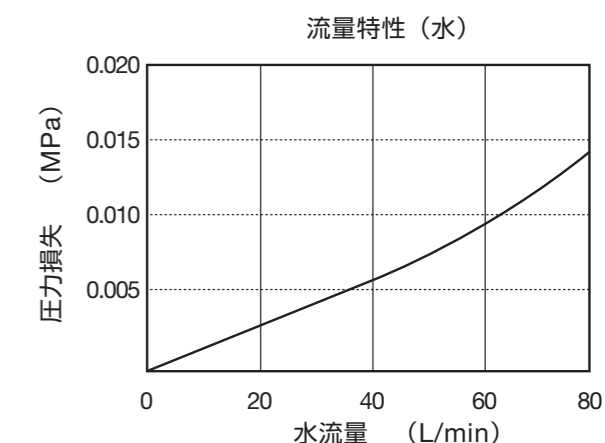
外形図

(TAV●011Gタイプ)



流量-圧力損失特性(ハウジング単体)

(ノズルサイズ：呼び径25)



製品型式：PFGF▲▼★

材質
PFA

▲	カートリッジスタイル
1	ウルチクリーンG2 10インチ
2	ウルチクリーンG2 20インチ

▼	ノズル形状*1	入口・出口サイズ	ベント・ドレンサイズ
F13	フレアスタイル (オス)	3/4"	1/4"
F17	フレアスタイル (オス)	1"	1/2"
N12	NPT (メス)	3/4	1/4

★	シール材質
H1	FEPカプセルフッ素ゴム
H23	パーフロロゴム
H11	カルレッツ*2
H12	ケムラツツ*3
H24	クリスタルラバー*4
H	フッ素ゴム

*1 ピラースーパータイプ継手、フロウエル20・20Aシリーズ継手、クラボウファイナルロック継手も取り揃えております。

詳細は当社営業所までお問い合わせください。

*2 デュボン社の商標です。

*3 グリーン・ツイード社の商標です。

*4 日本バルカー工業（株）の商標です。

※ 表に記載されている各コードの組み合わせによる全製品型式についての標準化はしていません。

ご希望の製品型式が注文可能かどうか、必ずご確認ください。

※ サービスパーツは84ページをご参照ください。

※ 詳細は図面をご参照ください。

(注) このフィルターハウジングをガスのろ過に使用しないでください。

選 定 例	10インチカートリッジ、フレアテック継手（入口・出口1" ベント・ドレン1/2"） シール材質にFEPカプセル・フッ素ゴムを選定する場合
	製品形式：PFGF1F17H1

仕様

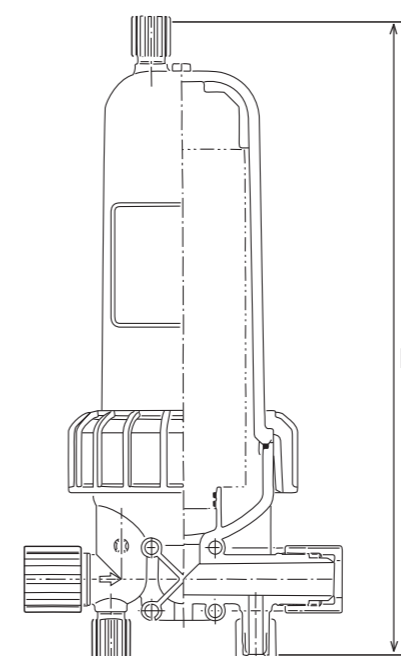
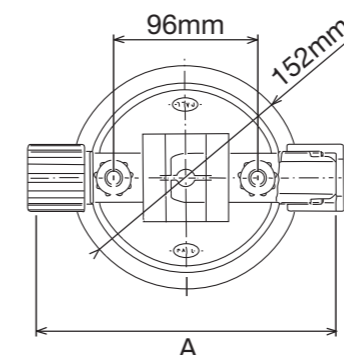
1. 設計圧力/設計温度 : 0.28 MPa/95 °C
: 0.56 MPa/30 °C

2. 概寸 :

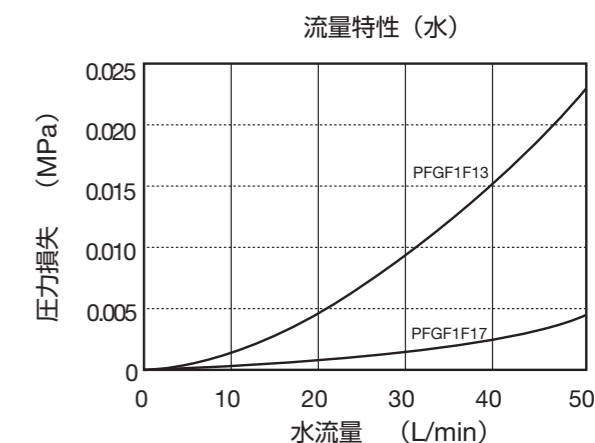
継手コード	10インチ		20インチ	
	面間A (mm)	全高B (mm)	面間A (mm)	全高B (mm)
F13	200	420	200	684
F17	200	432	200	692
N12	200	384	200	646

外形図

(PFGF1F17タイプ)



流量-圧力損失特性 (ハウジング単体)



■ハウジングアクセサリ・サービスパーツ

フィルターハウジング用ブラケット、ベントバルブ、ドレンバルブ、圧力計などのアクセサリパーツやOリングなどのサービスパーツをご用意できます。

使用するハウジングタイプに該当する製品型式を選択してください。

ハウジングタイプ	製品名	製品型式
M01D M01R	ブラケット(ボルト付)	TRL003
	ベントバルブ Rc1/4(ニップル付)	KIT-V1/4B
	ドレンバルブ Rc1/4(ニップル付)	KIT-V1/4B
	NBR O-リング	ORH13-239
	フッ素ゴム O-リング	ORH-239
	FEPカプセルフッ素ゴム O-リング	ORH1-239S
	シリコン O-リング	ORH4-239
	EPDM O-リング	ORJ-239
	M01L M01C R01D	ブラケット(ボルト付)
ベントバルブ Rc1/4(ニップル付)		KIT-V1/4B
ドレンバルブ Rc1/4(ニップル付)		KIT-V1/4B
NBR O-リング*1		ORH13-235
フッ素ゴム O-リング*1		ORH-235
FEPカプセルフッ素ゴム O-リング		ORH1-235S
シリコン O-リング*1		ORH4-235
EPDM O-リング*1		ORJ-235
M03H M03HR R03H R03HR	ベントバルブ Rc1/4(ニップル付)	KIT-V1/4B
	ドレンバルブ Rc1/2(ニップル付)	KIT-V1/2B
	圧力計 0.4MPaレンジ	PG-0.4MPA
	圧力計 0.6MPaレンジ	PG-0.6MPA
	圧力計 1.0MPaレンジ	PG-1.0MPA
	圧力計手元バルブ Rc1/4(ニップル付)	KIT-V1/4B
	NBR O-リング	ORH13-270
	フッ素ゴム O-リング	ORH-270
	FEPカプセルフッ素ゴム O-リング*2	ORH1-270SS
	シリコン O-リング	ORH4-270
EPDM O-リング	ORJ-270	

*1旧型M01L、M01C、R01D用とはO-リング製品型式が異なりますのでご注意ください。

■ハウジングアクセサリ・サービスパーツ

ハウジングタイプ	製品名	製品型式
M05H M05HR R07H	ベントバルブ Rc1/4 (ニップル付)	KIT-V1/4B
	ドレンバルブ Rc1/2 (ニップル付)	KIT-V1/2B
	圧力計 0.4MPaレンジ	PG-0.4MPA
	圧力計 0.6MPaレンジ	PG-0.6MPA
	圧力計 1.0MPaレンジ	PG-1.0MPA
	圧力計手元バルブ Rc1/4 (ニップル付)	KIT-V1/4B
	NBR O-リング	ORH13-378
	フッ素ゴム O-リング	ORH-378
	FEPカプセルフッ素ゴム O-リング*2	ORH1-378SS
	シリコン O-リング	ORH4-378
	EPDM O-リング	ORJ-378
M12H M12HR R14H	ベントバルブ Rc1/4 (ニップル付)	KIT-V1/4B
	ドレンバルブ Rc1/2 (ニップル付)	KIT-V1/2B
	圧力計 0.4MPaレンジ	PG-0.4MPA
	圧力計 0.6MPaレンジ	PG-0.6MPA
	圧力計 1.0MPaレンジ	PG-1.0MPA
	圧力計手元バルブ Rc1/4 (ニップル付)	KIT-V1/4B
	NBR O-リング	ORH13-382
	フッ素ゴム O-リング	ORH-382
	FEPカプセルフッ素ゴム O-リング*2	ORH1-382SS
	シリコン O-リング	ORH4-382
	EPDM O-リング	ORJ-382
M24H	ベントバルブ Rc1/2 (ニップル付)	KIT-V1/2B
	ドレンバルブ Rc1/2 (ニップル付)	KIT-V1/2B
	圧力計 0.4MPaレンジ	PG-0.4MPA
	圧力計 0.6MPaレンジ	PG-0.6MPA
	圧力計 1.0MPaレンジ	PG-1.0MPA
	圧力計手元バルブ Rc1/4 (ニップル付)	KIT-V1/4B
	NBR O-リング	ORH13-S463-7
	フッ素ゴム O-リング	ORH-S463-7
	シリコン O-リング	ORH4-S463-7
	EPDM O-リング	ORJ-S463-7

*2 H1 O-リング付で購入いただいたハウジングのみに使用できます。

※ベント、ドレンバルブ、圧力計手元バルブはボールバルブUTKMW禁油品を使用しています。

※圧力計はブルドン管、φ60、禁油品を使用しています。

■ハウジングアクセサリ・サービスパーツ

ハウジングタイプ	製品名	製品型式
M36H	ベントバルブ Rc1/2 (ニップル付)	KIT-V1/2B
	ドレンバルブ Rc1/2 (ニップル付)	KIT-V1/2B
	圧力計 0.4MPaレンジ	PG-0.4MPA
	圧力計 0.6MPaレンジ	PG-0.6MPA
	圧力計 1.0MPaレンジ	PG-1.0MPA
	圧力計手元バルブ Rc1/4 (ニップル付)	KIT-V1/4B
	NBR O-リング	ORH13-S563-7
	フッ素ゴム O-リング	ORH-S563-7
	シリコン O-リング	ORH4-S563-7
M48H	ベントバルブ Rc1/2 (ニップル付)	KIT-V1/2B
	ドレンバルブ Rc1 (ニップル付)	KIT-V1B
	圧力計 0.4MPaレンジ	PG-0.4MPA
	圧力計 0.6MPaレンジ	PG-0.6MPA
	圧力計 1.0MPaレンジ	PG-1.0MPA
	圧力計手元バルブ Rc1/4 (ニップル付)	KIT-V1/4B
	NBR O-リング	ORH13-S663-7
	フッ素ゴム O-リング	ORH-S663-7
	シリコン O-リング	ORH4-S663-7
1HF	NBR O-リング	ORH13-270
	フッ素ゴム O-リング	ORH-270
	EPDM O-リング	ORJ-270
	シリコン O-リング	ORH4-270
2HF	NBR O-リング	ORH13-S413-7
	EPDM O-リング	ORJ-S413-7
	シリコン O-リング	ORH4-S413-7
3HF	NBR O-リング	ORH13-S463-7
	フッ素ゴム O-リング	ORH-S463-7
	EPDM O-リング	ORJ-S463-7
	シリコン O-リング	ORH4-S463-7
4HF	NBR O-リング	ORH13-S513-7
	フッ素ゴム O-リング	ORH-S513-7
	EPDM O-リング	ORJ-S513-7
	シリコン O-リング	ORH4-S513-7

※ ベント、ドレンバルブ、圧力計手元バルブはボールバルブUTKMW禁油品を使用しています。
 ※ 圧力計はブルドン管、φ60、禁油品を使用しています。

■ハウジングアクセサリ・サービスパーツ

ハウジングタイプ	製品名	製品型式
7HF	NBR O-リング	ORH13-S613-7
	フッ素ゴム O-リング	ORH-S613-7
	シリコン O-リング	ORH4-S613-7
A01A A01B	ブラケット (ボルト付)	TRL004
	ベントバルブ Rc1/4 (ニップル付)	KIT-V1/4B
	ドレンバルブ Rc1/4 (ニップル付)	KIT-V1/4B
	フッ素ゴム O-リング	ORH-239
	FEPカプセルフッ素ゴム O-リング	ORH1-239S
	パーフロロゴム O-リング	ORH23E-239
	EPDM O-リング	ORJ-239
	シリコン O-リング	ORH4-239
	NBR O-リング	ORH13-239
A01E	ベント用Rc1/4 変換継手	JNT149K
	ベントバルブ Rc1/4 (ニップル付) *3	KIT-V1/4B
	ベント用1Sフェルール 変換継手	APC004K
	ベント交換継手用PTFE ガasket	GKT005H22
	ベントブラインドナット用PTFE ガasket	GKT005H21
	シリコン フェルール ガasket	GKH4-4S
	EPDM フェルール ガasket	GKJ-4S
	フッ素ゴム フェルール ガasket	GKH-4S
	ドレン用Rc1/4 変換継手	JNT149K
A01M	ドレンバルブ Rc1/4 (ニップル付) *4	KIT-V1/4B
	ドレン用1Sフェルール 変換継手	APC004K
	ドレン交換継手用PTFE ガasket	GKT005H22
	ドレンブラインドナット用PTFE ガasket	GKT005H21
	シリコン フェルール ガasket	GKH4-4S
	EPDM フェルール ガasket	GKJ-4S
	フッ素ゴム フェルール ガasket	GKH-4S
	ベントバルブ Rc1/2 (ニップル付)	KIT-V1/2B
	ドレンバルブ Rc1/4 (ニップル付)	KIT-V1/4B
A04M	NBR O-リング*5	ORH13-270
	フッ素ゴム O-リング*5	ORH-270
	シリコン O-リング*5	ORH4-270
	EPDM O-リング*5	ORJ-270

*3 A01Eのベント用Rc1/4変換継手のバルブです。フェルール変換継手には使用できません。
 *4 A01Mのドレン用Rc1/4変換継手のバルブです。フェルール変換継手には使用できません。
 *5 旧型A04W、A04V用とはO-リング製品型式が異なりますのでご注意ください。

■ハウジングアクセサリー・サービスパーツ

ハウジングタイプ	製品名	製品型式
A06H	ベントバルブ Rc1/2 (ニップル付)	KIT-V1/2B
	ドレンバルブ Rc1/4 (ニップル付)	KIT-V1/4B
	NBR O-リング*	ORH13-379
	フッ素ゴム O-リング*	ORH-379
	FEPカプセルフッ素ゴム O-リング	ORH1-379SS
	シリコン O-リング*	ORH4-379
	EPDM O-リング*	ORJ-379
A12H	ベントバルブ Rc1/2 (ニップル付)	KIT-V1/2B
	ドレンバルブ Rc1/4 (ニップル付)	KIT-V1/4B
	NBR O-リング	ORH13-457
	フッ素ゴム O-リング	ORH-457
	FEPカプセルフッ素ゴム O-リング	ORH1-457SS
	シリコン O-リング	ORH4-457
	EPDM O-リング	ORJ-457
MDK MRK	ブラケット (ボルト付)	TRL004
	ドレンバルブ Rc1/4 (ニップル付)	KIT-V1/4B
	NBR O-リング	ORH13-234
	フッ素ゴム O-リング	ORH-234
	FEPカプセルフッ素ゴム O-リング	ORH1-234S
	シリコン O-リング	ORH4-234
	EPDM O-リング	ORJ-234
MFK	ブラケット (ボルト付)	TRL004
	ベントバルブ Rc1/4 (ニップル付)	KIT-V1/4B
	ドレンバルブ Rc1/4 (ニップル付)	KIT-V1/4B
	NBR O-リング	ORH13-234
	フッ素ゴム O-リング	ORH-234
	FEPカプセルフッ素ゴム O-リング	ORH1-234S
	シリコン O-リング	ORH4-234
	EPDM O-リング	ORJ-234
FTS120G FTS140G	シリコン O-リング*	LS00355
	EPDM O-リング*	LS00312
VBLK6101	シリコン O-リング*	ORH4P-226
	EPDM O-リング*	ORJP-226
	フッ素ゴム O-リング*	ORHP-226
	FEPカプセルフッ素ゴム O-リング*	ORH1E-226
VLK7001N	シリコン フェルール ガスケット	GKH4-2S
	EPDM フェルール ガスケット	GKJ-2S

*旧型A06W用とはO-リング製品No.が異なりますのでご注意ください。
 * FTS120NG、FTS140NG用とはO-リング製品型式が異なりますのでご注意ください。
 * O-リングは2個入りになっていますので、ご了承ください。

■ハウジングアクセサリー・サービスパーツ

ハウジングタイプ	製品名	製品型式
ZLK701 ZLK702 ZLK9010	シリコン O-リング	ORH4-335
	EPDM O-リング	ORJ-335
	フッ素ゴム O-リング	ORH-335
PHK	EPDM フェルール ガスケット	PTH90042
	フッ素ゴム フェルール ガスケット	PTH90044
	パーフロロゴム フェルール ガスケット	PTH90041
	カルレッツ フェルール ガスケット	PTH90043
PCY1001、1002 PCY1RF、2RF PCY13、23 PCY17、27	フッ素ゴム O-リング	ORH-344
	NBR O-リング	ORH13-344
	シリコン O-リング	ORH4-344
	EPDM O-リング	ORJ-344
TAX TRX	EPDM O-リング	ORJ-343
	フッ素ゴム O-リング	ORH-343
	パーフロロゴム O-リング	ORH23E-343
	ベント・ドレン用PTFE ガスケット*	GKH2-MEGA
	ベント・ドレン用パーフロロゴム ガスケット*	GKH23E-MEGA
TAVC	FEPカプセルフッ素ゴム O-リング*	ORH1-343
	パーフロロゴム O-リング	ORH23E-343
	EPDM O-リング	ORJ-343
	フッ素ゴム O-リング	ORH-343
	ベント・ドレン用PTFE ガスケット*	GKH2-MEGA
	ベント・ドレン用パーフロロゴム ガスケット*	GKH23E-MEGA
	20" ベント用 FEPカプセルフッ素ゴム O-リング*	ORH1-211
	20" ベント用 パーフロロゴム O-リング	ORH23E-211
20" ベント用 EPR O-リング	ORJ-211	
20" ベント用 フッ素ゴム O-リング	ORH-211	
TAVW TAVH	EPDM O-リング	ORJ-343
	フッ素ゴム O-リング	ORH-343
	パーフロロゴム O-リング	ORH23E-343
	ベント・ドレン用PTFE ガスケット*	GKH2-MEGA
	ベント・ドレン用パーフロロゴム ガスケット*	GKH23E-MEGA
PFGF	FEPカプセルフッ素ゴム O-リング*	ORH1-346
	パーフロロゴム O-リング	ORH23E-346
	カルレッツ O-リング	ORH11E-346
	ケムラツツ O-リング	ORH12E-346
	クリスタルラバー O-リング	ORH24E-346
	フッ素ゴム O-リング	ORH-346

*H1 O-リング付で購入いただいたハウジングのみに使用できます。
 * ガスケットは3個入りになっていますので、ご了承ください。
 * ベント、ドレンバルブ、圧力計手元バルブはボールバルブUTKMW禁油品を使用しています。
 * 圧力計はブルドン管、φ60、禁油品を使用しています。

フィルター仕様書（例）

フィルターのお問い合わせについては、下記のような仕様をお知らせください。

使用条件	流体	□気体 □液体 流体名：		
	流量			
	圧力	MPa		
	温度	℃		
	粘度	cP		
	比重			
	密度			
	滅菌	温度	℃	／ 圧力 MPa
	保温	温度	℃	／ 圧力 MPa
カートリッジ	製品型式			
	ろ過精度	μm		
	材質			
	シール材質			
ハウジング	製品型式			
	適用法規			
	設計圧力	MPa		
	設計温度	℃		
	材質			
	シール材質			
	接続規格・サイズ	入口： ベント： その他：	出口： ドレン：	
	表面仕上げ	内面	外面	
	洗浄			
	保温	スタイル： 入口：	圧力： 出口：	MPa / 温度：℃ その他：
付属品・予備品				
初期圧力損失		MPa		
備考				